

# Technisches Datenblatt

Fächerscheibe DIN 6798 A4

Artikelnummer: 3404385



Fächerscheibe nach DIN 6798, Form A.



- A4** Edelstahl, rostfrei
- 2B** blank, nachbehandelt

## Stammdaten

Artikelnummer	3404385
Typ	SWS M12 A4
Bezeichnung 1	Fächerscheibe
Hersteller	OBO
Dimension	M12
Werkstoff	Edelstahl, rostfrei
Oberfläche	blank, nachbehandelt
Oberflächennorm	
Kleinste VK-Einheit	100
Mengeneinheit	Stück
Gewicht	0,17 kg
Gewichtseinheit	kg/100 St.
CO2 Fußabdruck (GWP) Cradle-to-Gate	0,008 kg COe / 1 Stück

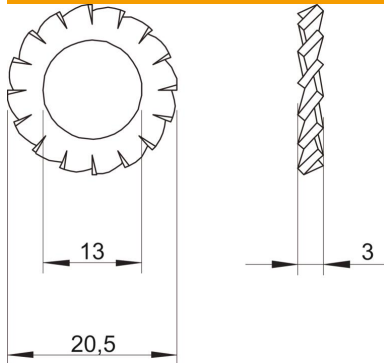
# Technisches Datenblatt

Fächerscheibe DIN 6798 A4

Artikelnummer: 3404385



## Abmessungen



Höhe	3 mm
Maß d	13 mm
Maß D max.	20,5 mm
Maß D min.	20,5 mm
Maß h	3 mm

## Technische Daten

Gewinde	M12
Ausführung Sicherungsscheibe	offene Außenverzahnung