

Technisches Datenblatt

Doppelwanne, Metall A2

Artikelnummer: 1196597



Doppelwanne aus Metall als Zwischenlage zwischen zwei oder drei Kabeln innerhalb einer Bügelschelle.



- A2** Edelstahl, rostfrei
- 2B** blank, nachbehandelt

Stammdaten

Artikelnummer	1196597
Bezeichnung 1	Doppelwanne
Hersteller	OBO
Dimension	16-22mm
Werkstoff	Edelstahl, rostfrei 1.4301
Oberfläche	blank, nachbehandelt
Oberflächennorm	
Kleinste VK-Einheit	50
Mengeneinheit	Stück
Gewicht	2,3 kg
Gewichtseinheit	kg/100 St.
CO Fußabdruck (GWP) Cradle-to-Gate	0,12 kg COe / 1 Stück

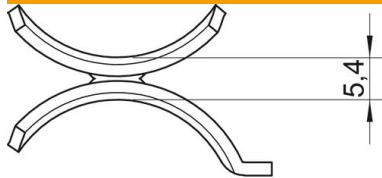
Technisches Datenblatt

Doppelwanne, Metall A2

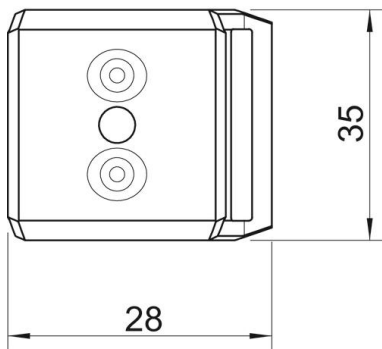
Artikelnummer: 1196597



Abmessungen



Maß B	28 mm
Maß H	5,4 mm
Maß L	35 mm



Technische Daten

Ausführung Gegenwanne/Schellen	Doppelwanne
Geeignet für max. Kabeldurchmesser	22 mm
Spannbereich D max.	22 mm
Spannbereich D min.	16 mm