

Technisches Datenblatt

Bügelschelle 2056 F-Fuß, 2-fach, Metalldruckwanne, FT

Artikelnummer: 1187445



Bügelschelle mit F-Fuß, Metalldruckwanne mit gerundeten Kanten für Kabelschutz. Zur vertikalen und horizontalen Montage von 2 Einzelkabeln an Flacheisen. Mit 1-gängiger Schraube an Druckwanne, universeller Sechskant-Schraubenkopf SW10, mit Schlitz und Kreuzschlitz. Geeignet für Montage im Innen- und Außenbereich. Mehrere Kabel sollten durch Doppelwannen getrennt werden. Der Einsatz einer Gegenwanne wird empfohlen.



St Stahl

FT tauchfeuerverzinkt

Stammdaten

Artikelnummer	1187445
Typ	BS-F2-M-52 FT
Bezeichnung 1	Bügelschelle 2056
Bezeichnung 2	2-fach
Hersteller	OBO
Dimension	46-52mm
Werkstoff	Stahl
Oberfläche	tauchfeuerverzinkt
Oberflächennorm	DIN EN ISO 1461
Kleinste VK-Einheit	50
Mengeneinheit	Stück
Gewicht	15,159 kg
Gewichtseinheit	kg/100 St.
CO ₂ Fußabdruck (GWP) Cradle-to-Gate	0,4338 kg CO ₂ e / 1 Stück

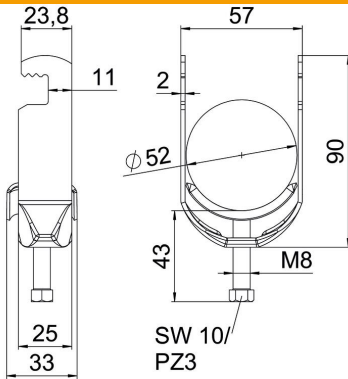
Technisches Datenblatt

Bügelschelle 2056 F-Fuß, 2-fach, Metalldruckwanne, FT



Artikelnummer: 1187445

Abmessungen



Länge	25 mm
Breite	57 mm
Höhe	148 mm
Blechstärke	2 mm
Maß A	25 mm
Maß B	57 mm
Maß C	33 mm
Maß G	M8
Maß H	148 mm
Maß L	43 mm
Maß t	2 mm

Technische Daten

Anzahl der Kabel/Rohre	2
für Rohrdurchmesser max.	52 mm
für Rohrdurchmesser min.	46 mm
Gewinde	M8
Halogenfrei	ja
Länge Außenmaß	33 mm
Max. Anzugsdrehmoment	5 Nm
Mit Metallwanne	ja
Montageart	flaches Profil
Schlitzweite	10 mm
Spannbereich D max.	52 mm
Spannbereich D min.	46 mm
Zusatz Oberfläche	feuerverzinkt
Zusatz Werkstoff	Stahl
Mit Gegenwanne	nein
Werkstoff der Wanne	Stahl