

Technisches Datenblatt

Abstandschele 732 G

Artikelnummer: 1362408



Abstandschele zur Montage von Rohren und Kabeln an Wand, Decke und Boden. Mit selbstsicherndem Oberteil. Befestigung über Ansatz mit Innengewinde. Zugelassen für den Funktionserhalt nach DIN 4102 Teil 12, Funktionserhaltklassen E 30 bis E 90.



- St** Stahl
- G** galvanisch verzinkt

Stammdaten

Artikelnummer	1362408
Typ	ASG 732 8 G
Bezeichnung 1	Abstandschele
Bezeichnung 2	mit Gewindeanschluss M6
Hersteller	OBO
Dimension	7-8mm
Werkstoff	Stahl
Oberfläche	galvanisch verzinkt
Oberflächennorm	EN ISO 19598 / EN ISO 4042
Kleinste VK-Einheit	25
Mengeneinheit	Stück
Gewicht	1,349 kg
Gewichtseinheit	kg/100 St.
CO ₂ Fußabdruck (GWP) Cradle-to-Gate	0,048 kg CO _e / 1 Stück

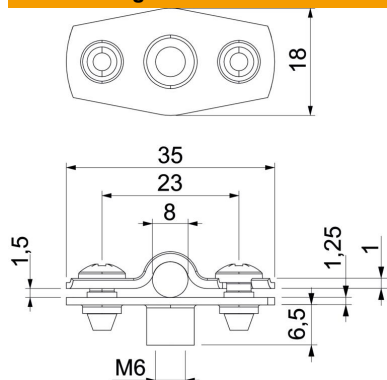
Technisches Datenblatt

Abstandschelle 732 G

Artikelnummer: 1362408



Abmessungen



Maß A	35 mm
Maß B	23 mm
Maß b	18 mm
Maß D	8 mm
Maß D max.	8 mm
Maß D min.	7 mm
Maß H1	6,5 mm
Maß t1	1
Maß t2	1,25
Maß x	1,5 mm

Technische Daten

Abstand zur Wand	ja
Anzahl der Kabel/Rohre	1
Ausführung	geschlossen
Befestigungsart	Gewindeanschluss
Funktionserhalt	ja
für Durchmesser	7 - 8
Halogenfrei	ja
Kunststoffummantelt	nein
Materialstärke	1,25 mm
Spannbereich D max.	8 mm
Spannbereich D min.	7 mm
UV-beständig	ja