

# Hallway

DALI-2 Input Device - Aufputz

EAN 4007841 064549

Art.-Nr. 064549



max. 25 x 3 m



IP20



brightness



temperature



air humidity



2 - 4 m



Input Device

5 years

manufacturer's warranty  
steinel-professional.de/garantie



CE

## Funktionsbeschreibung

Der klügere Gangsensor weiß mehr. Hallway identifiziert die Bewegungsrichtung und weiß, ob man kommt oder geht. Zudem erkennt er, ob sich anwesende Personen rechts oder links aufhalten. Perfekte radiale Erfassung bis 25 m – ideal für lange Gänge und Flure. Reichweite in beide Richtungen anpassbar. Zeitgemäßes True Presence®-Design. Ausgestattet mit Bluetooth-Technologie. Schnittstellen für COM1, COM2, DALI-2 APC, DALI-2 IPD, KNX, IP und BT IPD (Slave).

## Technische Daten

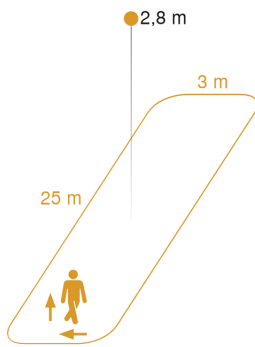
Ausführung	Präsenzmelder
Abmessungen (L x B x H)	62 x 123 x 123 mm
Netzanschluss	12 – 23 V
Versorgungsspannung Detail	Dali-Bus
Sensortechnologie	Hochfrequenz
Anwendung, Ort	Innenbereich
Montageort	Decke
Montageart	Aufputz
Montagehöhe	2,00 – 4,00 m
Reichweite Radial	25 x 3 m (75 m <sup>2</sup> )
Reichweite Tangential	25 x 3 m (75 m <sup>2</sup> )
HF-Technik	5,8 GHz
Erfassungswinkel	360 °
Öffnungswinkel	140 °
optimale Montagehöhe	2,8 m
Mechanische Skalierbarkeit	Nein
Unterkriechschutz	Ja
segmentweise Ausblendung	Nein

Elektronische Skalierbarkeit	Ja
Erfassung	ggf. durch Glas, Holz und Leichtbauwände
Dämmerungseinstellung Teach	Nein
Konstantlichtregelung	Ja
Grundlichtfunktion	Nein
Einstellungen via	Bluetooth, Bus
Mit Fernbedienung	Nein
Vernetzung	Ja
Art der Vernetzung	Master/Slave
Schutzart	IP20
Werkstoff	Kunststoff
Umgebungstemperatur	-20 – 50 °C
Anwendung, Raum	Innenbereich, Flur / Gang
Farbe	Weiß
Farbe, RAL	9010
Herstellergarantie	5 Jahre
Variante	DALI-2 Input Device - Aufputz
VPE1, EAN	4007841064549

# Hallway

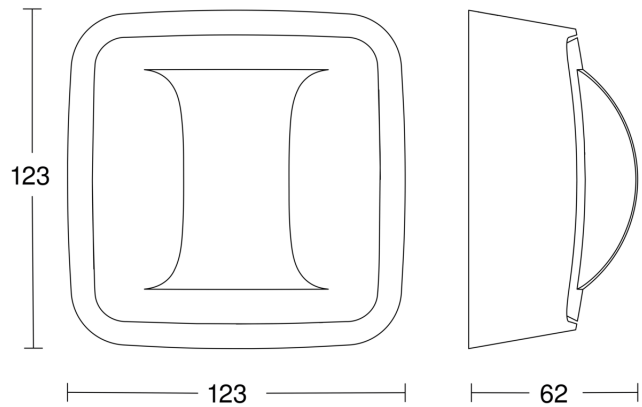
DALI-2 Input Device - Aufputz  
EAN 4007841 064549  
Art.-Nr. 064549

## Sensorerfassungsbereich



Mögliche Montagehöhe: 2,00 m – 4,00 m  
Orange: radial und tangential

## Maßzeichnung



## Schaltplan

