

IS 345

DALI-2 Input Device - AP rund
EAN 4007841 057299



infrared sensor
360°



max. 20 x 4 m



IP54



2 - 1000 lux



ideal 2,5 - 5 m



energy saving



5 JAHRE
HERSTELLER
GARANTIE
www.steinell.de/garantie



CE

Funktionsbeschreibung

Starke Reichweite! Infrarot-Bewegungsmelder IS 345 für innen und außen, ideal für Gänge, Flure, Funktionsräume, Montagehöhe bis zu 5 m, Erfassungsfeld 12 x 6 m (radial) und 23 x 6 m (tangential). Erhältlich jeweils in runder und eckiger Aufputz- und Unterputz-Ausführung. DALI-2 Input Device erlaubt Sensoren, die erhobenen Sensordaten an übergeordnete Lichtmanagement-Systeme zu übermitteln.

Technische Daten

Ausführung	Bewegungsmelder
Abmessungen (Ø x H)	126 x 78 mm
Netzanschluss	12 – 22,5 V / 50 – 60 Hz
Sensortechnologie	Passiv Infrarot
Anwendung, Ort	Außenbereich, Innenbereich
Anwendung, Ort, Raum	Flur / Gang, Parkhaus / Tiefgarage, Außenbereich, Innenbereich
Montageort	Decke
Montageart	Aufputz
Schaltzonen	280 Schaltzonen
Elektronische Skalierbarkeit	Nein
Mechanische Skalierbarkeit	Nein
Montagehöhe	2,5 – 5 m
optimale Montagehöhe	2,8 m
Erfassungswinkel	360 °
Öffnungswinkel	45 °
Unterkriechschutz	Ja
segmentweise Ausblendung	Ja
Reichweite Radial	12 x 6 m (72 m ²)
Reichweite Tangential	23 x 6 m (138 m ²)

Dämmerungseinstellung Teach	Ja
Dämmerungseinstellung	2 – 1000 lx
Zeiteinstellung	5 s – 15 Min.
Steuerausgang, Dali	Adressable/Slave
Konstantlichtregelung	Nein
Grundlichtfunktion	Nein
Grundlichtfunktion Zeit	1-30 Min., ganze Nacht
Mit Busankopplung	Ja
Einstellungen via	Bus
Mit Fernbedienung	Nein
Vernetzung	Ja
Schutzart	IP54
Werkstoff	Kunststoff
Umgebungstemperatur	-20 – 50 °C
Farbe	Weiß
Farbe, RAL	9003
Herstellergarantie	5 Jahre
Variante	DALI-2 Input Device - AP rund
VPE1, EAN	4007841057299

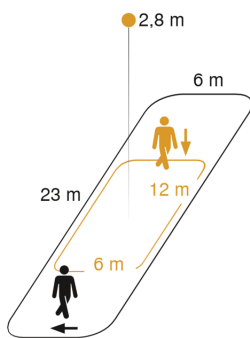
IS 345

DALI-2 Input Device - AP rund
EAN 4007841 057299

Zubehör

EAN 4007841 009151 Fernbedienung Smart Remote

Sensorerfassungsbereich

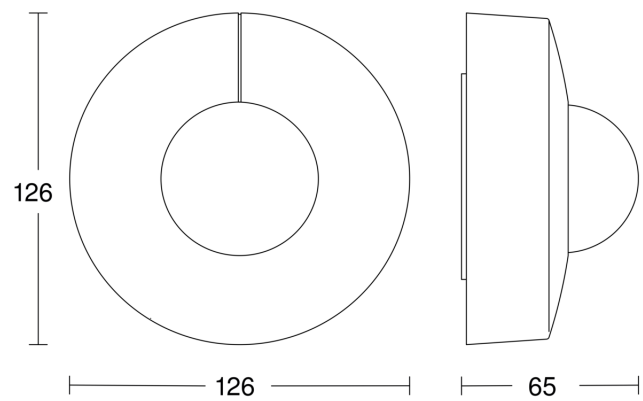


Mögliche Montagehöhe: 2,50 m – 5,00 m

Orange: radial

Schwarz: tangential

Maßzeichnung



Schaltplan

