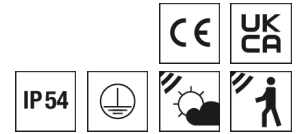


Licht- und Bewegungssensor LINIA EVO



Artikelnummer **2500033**

GTIN **4029299711127**

Deeplink <https://www.ridi.de/go/2500033>



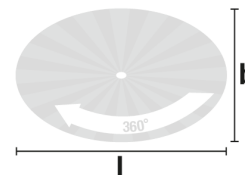
Produktbeschreibung

Sensormoduleinsatz mit Bluetooth Low Energy / BLE Licht- und Präsenzsensoren (Casambi). Wahlweise einsetzbar als Präsenzsensoren und/oder als Lichtsensoren in einem Casambi-Netzwerk. Geräteträger aus Aluminiumprofil, stranggepresst, verkehrsweiß, ähnlich RAL 9016. Sensor aus Polycarbonat, UV-beständig. Einfaches Einclippen zur elektrischen Kontaktierung und mechanischen Befestigung im systemgebundenem LINIA EVO-Tragschienensystem. Farbliche und optische Codierung zur einfachen Montage. Mechanische Codierung zur Vermeidung von Fehlmontage (Verdrehschutz). Nennspannung 230 V AC 50 Hz. Elektrischer Adapter zum flexiblen Abgriff der Stromführung in der Tragschiene. Farbliche und optische Codierung zur einfachen Montage. Mit Licht- und Bewegungsmelder. Erfassungsreichweite quer 30 x 19 m, Erfassungsfeld 446 m². Tageslichtabhängige Präsenzerkennung mit einstellbarem Tageslicht-Schwellwert, Grundlichtwert und Nachlaufzeiten. Externer, mechanisch auf eine Montagehöhe zwischen 5 und 16 m einstellbarer Teleskop-Lichtfühler. Konfigurierbar über Casambi App Die Moduleinsätze können variabel zwischen den Geräteträgern platziert werden. Module können je nach Aufbau nicht im Verbinderbereich platziert werden. Inklusive Abdecklamellen/Blinds zur Einschränkung des Sensor-Erfassungsfeldes.

Kurzinformationen

| | |
|-------------------------------|--------------------|
| Montageart | Stromschiene |
| Schutzart | IP54 |
| Schutzklasse | I |
| Zulässige Umgebungstemperatur | -25 - 50 °C |
| Nennspannung | 230 V |
| Art der Steuerung | Casambi |
| Sensorik | Licht Bewegung |
| Erfassungsreichweite quer | 30 x 19 m |
| Erfassungsfeld | 446 m ² |
| Optimale Montagehöhe | 14 m |

Erfassungsbereich



| ↑ | [m] | l [m] | b [m] |
|---|----------|-------|-------|
| | 5,0 | 26,0 | 18,0 |
| | 6,0 | 26,0 | 18,0 |
| | 7,0 | 28,0 | 19,0 |
| | 7,5 | 28,0 | 19,0 |
| | 8,0 | 30,0 | 19,0 |
| | 9,0-16,0 | 30,0 | 19,0 |

2500033 VL2MF-S500-5PD4-CAS-GH

Allgemein

| | |
|------------------|----------------------------|
| Produktkategorie | Licht- und Bewegungssensor |
| Einsatzbereich | Industrie |
| Technologie | Casambi |
| Sensorik | Licht Bewegung |
| Garantie | 5 Jahre |

Montage

| | |
|--------------|----------------------|
| Montageart | Stromschiene |
| Montageort | Tragschiene |
| Anschlussart | Stromschienenadapter |
| Anzahl Pole | 5 |

Gehäuse

| | |
|-------------------------------|--------------------------------|
| Farbe | verkehrsweiß, ähnlich RAL 9016 |
| Schutzart | IP54 |
| Zulässige Umgebungstemperatur | -25 - 50 °C |
| Werkstoff des Gehäuses | Aluminium |

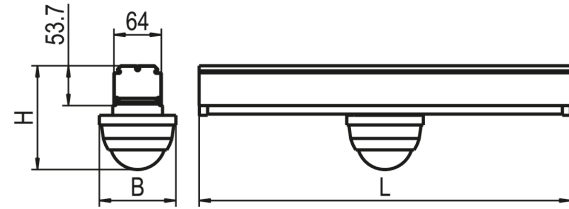
Elektrische Ausführung

| | |
|-------------------|---------|
| Art der Steuerung | Casambi |
| Nennspannung | 230 V |
| Frequenz | 50 Hz |
| Spannungsart | AC |
| Leistungsaufnahme | 0,4 W |
| Schutzklasse | I |

Sensorik

| | |
|---------------------------|--|
| Erfassungsreichweite quer | 30 x 19 m |
| Erfassungswinkel | 360° (oval) |
| Erfassungsfeld | 446 m ² |
| Optimale Montagehöhe | 14 m |
| Maximale Montagehöhe | 16 m |
| Nachlaufzeit | 1 s – 60 min |
| Helligkeitssollwert | 1 - 4000 lx |
| Kanäle | Kanal 1 (Lichtsteuerung) |
| Schaltleistung | 2300 W, cos φ = 1 1150 VA, cos φ = 0,5 300 W LED |

Maßzeichnung

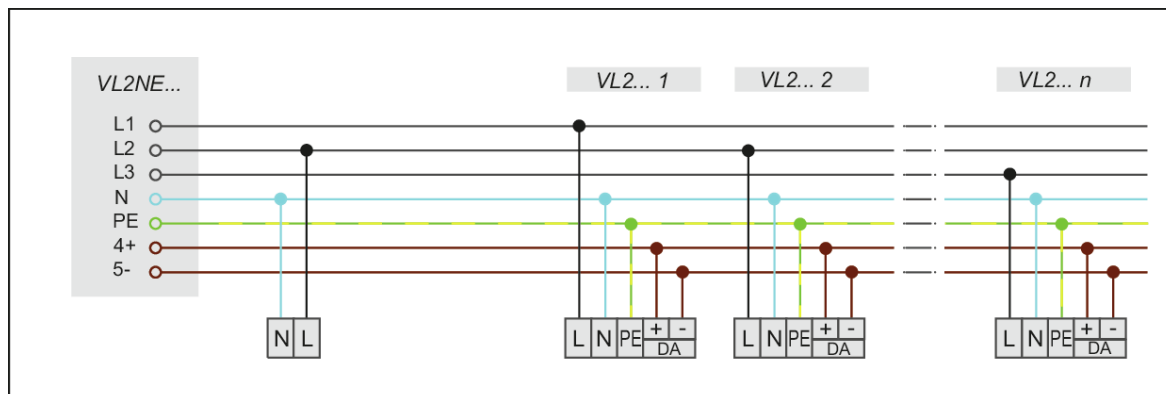


Abmessungen

| | |
|--------------|----------|
| Maß L | 500 mm |
| Maß B | 119 mm |
| Maß H | 142 mm |
| Nettogewicht | 0,778 kg |

2500033 VL2MF-S500-5PD4-CAS-GH

Schaltplan



Produktinweis

Kompatibilität unterschiedlicher APCON-Komponenten nur innerhalb des jeweiligen APCON-Systems: APCON EASY / EASY BLE / INDIVIDUAL / UNLIMITED gewährleistet.

Ausschreibungstext

Sensormoduleinsatz mit Bluetooth Low Energy / BLE Licht- und Präsenzsensoren (Casambi). Wahlweise einsetzbar als Präsenzsensoren und/oder als Lichtsensoren in einem Casambi-Netzwerk. Geräteträger aus Aluminiumprofil, stranggepresst, verkehrsweiß, ähnlich RAL 9016. Sensor aus Polycarbonat, UV-beständig. Montage: Einfaches Einclippen zur elektrischen Kontaktierung und mechanischen Befestigung im systemgebundenem LINIA EVO-Tragschienensystem. Mechanische Codierung zur Vermeidung von Fehlmontage (Verdrehschutz). Nennspannung 230 V AC 50 Hz. Elektrischer Adapter zum flexiblen Abgriff der Stromführung in der Tragschiene. Farbliche und optische Codierung zur einfachen Montage. Mit Licht- und Bewegungsmelder. Erfassungsreichweite quer 30 x 19 m, Erfassungsfeld 446 m². Tageslichtabhängige Präsenzerkennung mit einstellbarem Tageslicht-Schwellwert, Grundlichtwert und Nachlaufzeiten. Extern, mechanisch auf eine Montagehöhe zwischen 5 und 16 m einstellbarer Teleskop-Lichtfühler. Konfigurierbar über Casambi App Die Moduleinsätze können variabel zwischen den Geräteträgern platziert werden. Module können je nach Aufbau nicht im Verbinderbereich platziert werden. Inklusive Abdecklamellen/Blinds zur Einschränkung des Sensor-Erfassungsfeldes.

Artikelnummer: 2500033
 Artikelbezeichnung: VL2MF-S500-5PD4-CAS-GH
 Produktkategorie: Licht- und Bewegungssensoren
 Technologie: Casambi
 Sensorik: Licht|Bewegung
 Maß L: 500 mm
 Montageart: Stromschiene
 Montageort: Tragschiene
 Anschlussart: Stromschienenadapter
 Anzahl Pole: 5
 Farbe: verkehrsweiß, ähnlich RAL 9016
 Schutzart: IP54
 Zulässige Umgebungstemperatur: -25 - 50 °C
 Werkstoff des Gehäuses: Aluminium
 Art der Steuerung: DALI-2|Casambi
 Nennspannung: 230 V
 Frequenz: 50 Hz
 Spannungsart: AC
 Leistungsaufnahme: 0,4 W
 Erfassungsreichweite quer: 30 x 19 m
 Erfassungswinkel: 360° (oval)
 Erfassungsfeld: 446 m²
 Optimale Montagehöhe: 14 m
 Maximale Montagehöhe: 16 m
 Nachlaufzeit: 1 s – 60 min
 Helligkeitssollwert: 1 - 4000 lx
 Kanäle: Kanal 1 (Lichtsteuerung)