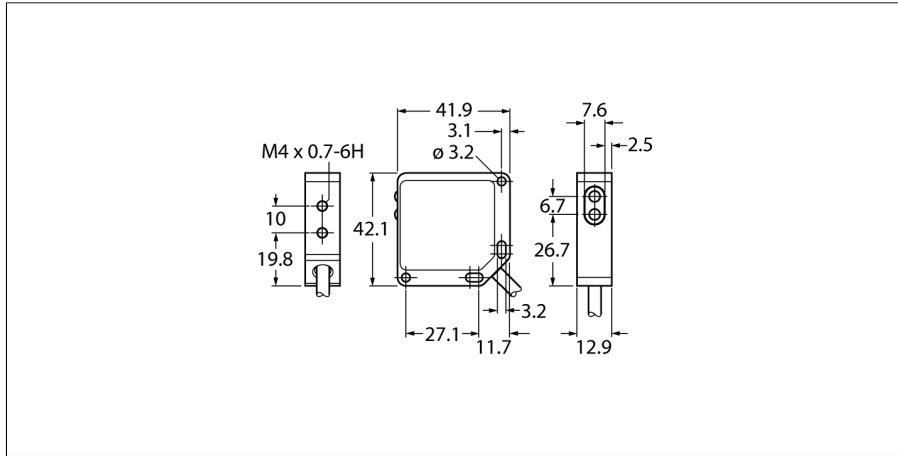


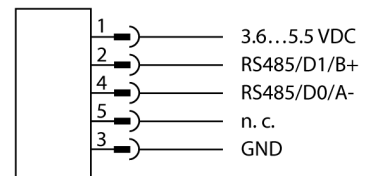
**Vibrations- und Temperatursensor
Mit serieller Schnittstelle
Zur Anbindung an einen DX80 Funkknoten
QM42VT1**



- Zur Erfassung von Temperatur- und Vibrationswerten
- Robustes Zinkgehäuse
- Schutzart IP67
- Kabel, PVC, 3 m mit Stecker, M12 x 1, 5-polig
- Betriebsspannung: 3,6...5,5 VDC
- Temperatur-Messbereich: -40...105° C
- Auflösung: 1 °C
- Genauigkeit: ± 3°C
- Vibrations-Messbereich: 0...65 mm/s RMS
- Frequenzbereich: 10...1000 Hz
- Genauigkeit: ± 10 % bei 25 °C
- Schockresistent bis 400g
- Serielle Schnittstelle zum Anschluss an einen DX80-Funkteilnehmer
- Montageplatten Set BWA-BK-005 im Lieferumfang enthalten

Typenbezeichnung	QM42VT1
Ident-Nr.	3094597
Funktion	Vibrationssensor
Gerätetyp	Sensor
Bauform	Quader
Gehäusewerkstoff	Zink-Druckguss, ZN, schwarz
Umgebungstemperatur	-40...+85 °C
Schutzart	IP67
Abmessungen	42 x 12.7 x 42 mm
Betriebsspannung	3.6...≤ 5.5 VDC
Betriebsspannungsanzeige	LED, gelb

Anschlussbild

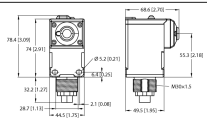
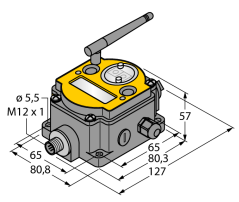


Funktionsprinzip

Dieser Sensor wurde speziell entwickelt, um von einem FlexPower Knoten gespeist zu werden. Er zeichnet sich durch eine geringe Leistungsaufnahme und einer kurzen Warmlaufzeit aus.

**Vibrations- und Temperatursensor
Mit serieller Schnittstelle
Zur Anbindung an einen DX80 Funkknoten
QM42VT1**

Funktionszubehör

Typ	Ident-Nr.		Maßbild
DX80N2Q45U	3800203		
DX80N2X6S-P6	3095667		
DX80DR2M-H6	3014392	DX80 Data Radio, interne Batterieversorgung, externe Antenne, Schutzart IP67, serielle Schnittstelle zum Anschluss eines Sensors, RS485-Schnittstelle zur Kommunikation via Modbus RTU	