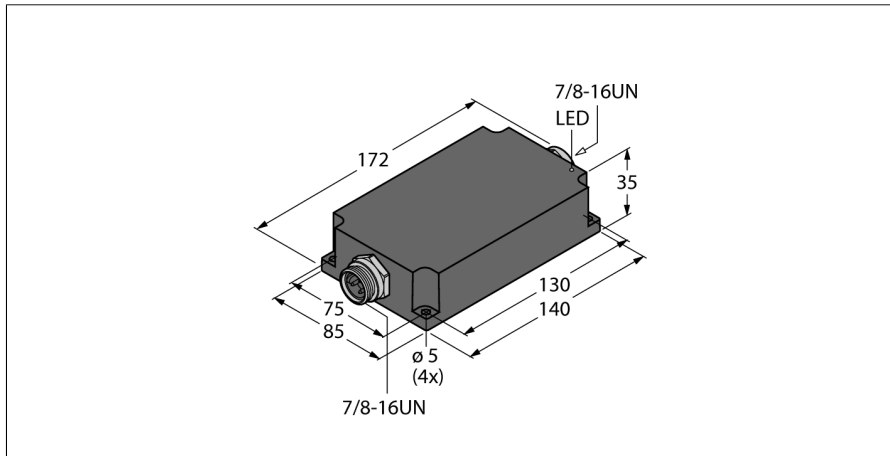
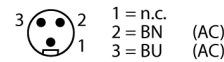


Kompaktes Schaltnetzteil in IP67
24 VDC Ausgangsspannung - 3.8 A Ausgangsstrom
PSU67-11-2440/M

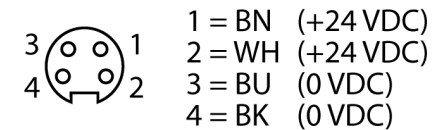


- **Breiter Temperaturbereich**
- **LED Zustandsanzeige**
- **AC- und DC- Weitbereichseingang**
- **Netzausfallüberbrückungszeit bis zu 50 ms**
- **Hoher Wirkungsgrad**
- **Leerlauf- und Kurzschlussfest**
- **Luftselbstkühlung**
- **Energiebegrenzt gemäß UL1310, NEC Klasse 2**

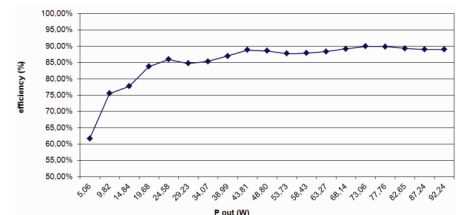
Eingangsbelegung 7/8"



Ausgangsbelegung 7/8"



Kennlinie



Typenbezeichnung	PSU67-11-2440/M
Ident-Nr.	6884141
Nennspannung	Weitspannungsnetzteil
Betriebsspannungsbereiche	100...240 VAC
Frequenz	50...60 Hz
Betriebsspannungsbereich	100...300 VDC
Leistungsaufnahme	≤ 104 VA
Verlustleistung typisch	≤ 11 W
externe Sicherung	B10A, C10A
Netzausfallüberbrückung	Ui = 100...240 VAC, ≥ 50 ms
Ausgangsennspannung	24 V
Nennstrom	3.8 A
Überlastsicherung	105-130 %
Parallelbetrieb	nein
Ripple	240 mV
Kurzschlussverhalten	Strombegrenzung
Zulassung	CE konform UL zertifiziert RoHS konform IEC 60950-1 / EN 61010-1 / UL60950-1 / UL508 (Elektrische Sicherheit) EN 61000-6-2 (Störfestigkeit) EN 61000-6-3 (Störaussendung) EN 61000-3-2 (Oberschwingung)
Betriebsbereitschaft	LED: grün
Schutzart	IP67
Umgebungstemperatur	-25...+60 °C
Lagertemperatur	-40...+85 °C
Derating	2% / K ab 50 °C
Abmessungen	85 x 172 x 35 mm
Gewicht	812 g
Gehäusewerkstoff	glasfaserverstärktes Polyamid, PA66-GF25
Elektrischer Anschluss	Steckverbinder
MTTF	87 Jahre nach SN 29500 (Ed. 99) 40 °C