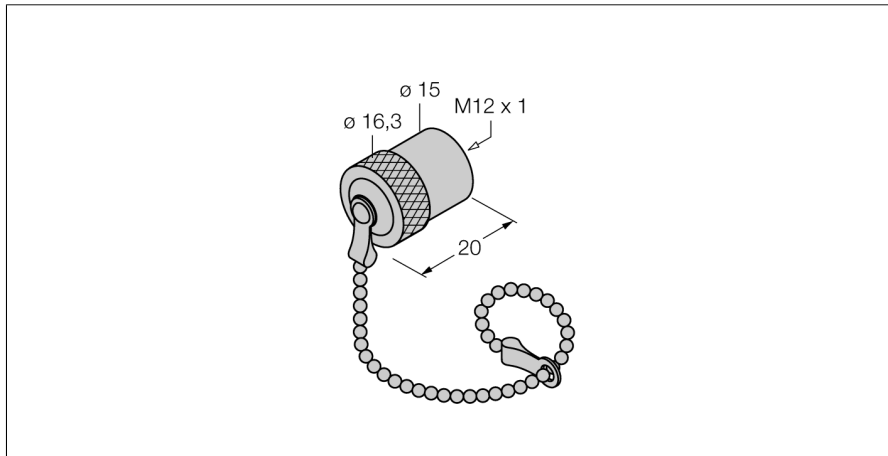


Zubehör für Feldbussysteme

Verschlusskappe M12

RKEV-CC



- M12 x 1-Verschlusskappe aus Edelstahl
- Kupplung
- öl-resistent
- IP67 nach IEC 60529/ EN 60529 und Ne-
ma 1,3,4,6P
- mit Befestigungskette, ca. 210 mm

Typenbezeichnung	RKEV-CC
Ident-Nr.	6604175

Umgebungstemperatur	
Umgebungstemperatur in Bewegung	-40...+70°C