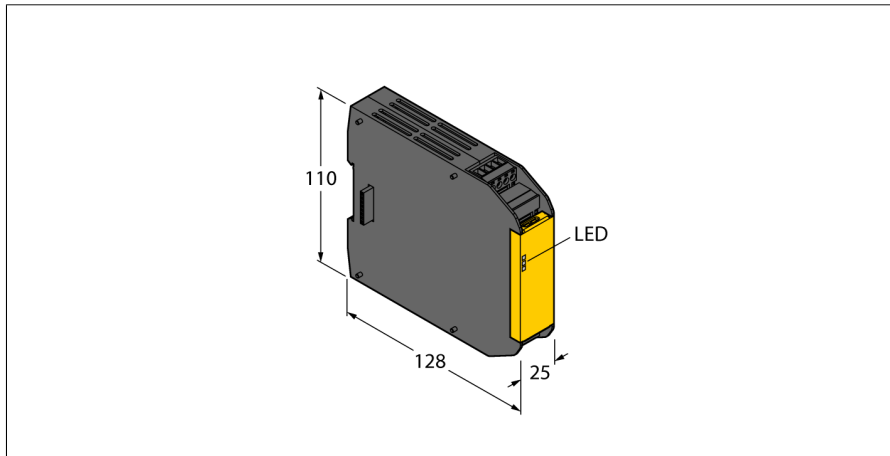


Sicherheitstechnik
Sicherheits-Eingangsmodul
XS8SI



- Nur in Verwendung mit einem XS26-2xx Sicherheitskontroller
- PLe nach ISO 13849-1
- SIL 3 nach IEC 61508 und IEC 62061
- 8 Sicherheitseingänge, 2 davon in Ausgänge konfigurierbar
- Schutzart IP20

Funktionsprinzip

Zusätzliche Sicherheitsein- und ausgänge sowie Sicherheits-Relaisausgänge können an den erweiterbaren Sicherheitskontroller angeschlossen werden.

Bis zu acht Erweiterungsmodule können in jeder beliebigen Kombination von Ein- bzw. Ausgängen einem XS26-2xx erweiterbaren Sicherheitskontroller hinzugeführt werden.

Typenbezeichnung	XS8SI
Ident-Nr.	3085070
Funktion	Erweiterungsmodul
Umgebungstemperatur	0...+55 °C
Relative Luftfeuchtigkeit	0...90%
Bauform	Klemmgehäuse
Gehäusewerkstoff	Kunststoff, PC, schwarz
Elektrischer Anschluss	abziehbarer Klemmenblock, verpolsicher, Schraubanschluss
Schutzart	IP20

Sicherheitstechnik
Sicherheits-Eingangsmodul
XS8SI

Funktionszubehör

Typ	Ident-Nr.		Maßbild
XS26-2	3085061	Erweiterbarer programmierbarer Sicherheits-Controller	
XS26-2D	3085062	Erweiterbarer programmierbarer Sicherheits-Controller	
XS26-2E	3085063	Erweiterbarer programmierbarer Sicherheits-Controller	
XS26-2DE	3085064	Erweiterbarer programmierbarer Sicherheits-Controller	