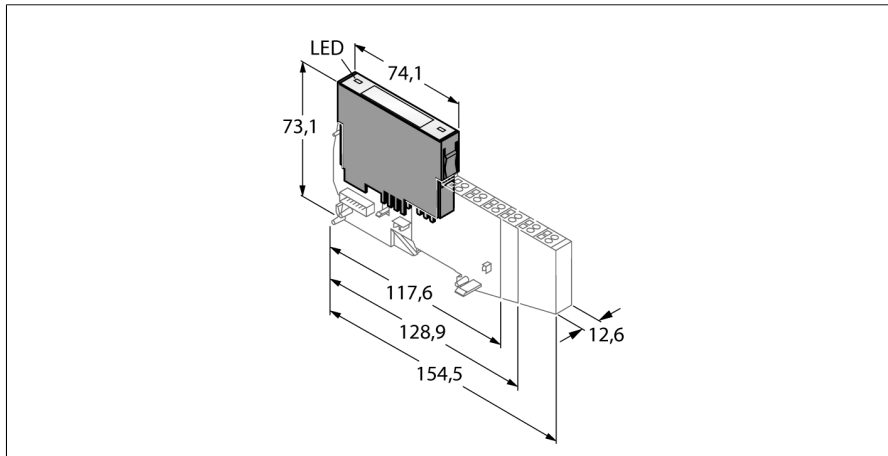


BL20 Elektronikmodul
Power-Feeding-Modul mit Diagnose
BL20-PF-120/230VAC-D



- **Unabhängig vom verwendeten Feldbus und der gewählten Anschluss-technik**
- **Schutzart IP20**
- **LEDs zur Anzeige von System- und Feldversorgung sowie von Diagnosen**
- **Können zur Bildung von Potenzialgruppen eingesetzt werden**
- **Feldversorgung mit einer Nennspannung von 120/230 VAC**

Funktionsprinzip

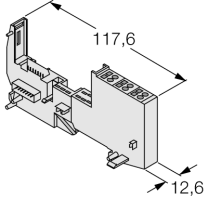
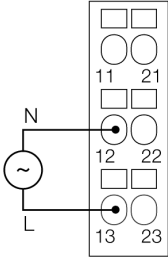
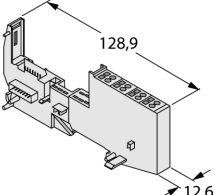
BL20-Elektronikmodule werden auf die rein passiven Basismodule, die zum Anschluss der Feldgeräte dienen, aufgesteckt. Durch die Trennung der Anschlussebene von der Elektronik wird der Wartungsfall erheblich vereinfacht. Ferner wird die Flexibilität erhöht, da zwischen Basismodulen mit Zugfeder- oder Schraubanschlusstechnik gewählt werden kann.

Durch den Einsatz von Gateways sind die Elektronikmodule vollkommen unabhängig vom übergeordneten Feldbus.

Typenbezeichnung	BL20-PF-120/230VAC-D
Ident-Nr.	6827008
Feldversorgung	120 / 230 VAC
Zulässiger Bereich	gemäß EN 61131-2
Nennstrom aus Modulbus	≤ 25 mA
Max. Feldversorgungsstrom	10 A
Anschlusstechnik Ausgang	Schraub, Zugfeder
Anzahl Diagnosebits	4
Abmessungen (B x L x H)	12.6 x 74.1 x 55.4mm
Zulassungen	CE, cULus
Umgebungstemperatur	0...+55 °C
Lagertemperatur	-25...+85 °C
Relative Feuchte	5 bis 95% (innen), Level RH-2, keine Kondensation (bei 45 °C Lagerung)
Schwingungsprüfung	gemäß EN 61131
Schockprüfung	gemäß IEC 68-2-27
Kippfallen und Umstürzen	gemäß IEC 68-2-31 und freier Fall nach IEC 68-2-32
Elektromagnetische Verträglichkeit	gemäß EN 50 082-2
Schutzart	IP20

BL20 Elektronikmodul
Power-Feeding-Modul mit Diagnose
BL20-PF-120/230VAC-D

Kompatible Basismodule

Maßbild	Typ	Anschlussbelegung
	<p>BL20-P3T-SBB 6827036 Zugfederanschluss</p> <p>BL20-P3S-SBB 6827037 Schraubanschluss</p>	<p>Anschlussbild</p> 
	<p>BL20-P4T-SBBC 6827038 Zugfederanschluss, Zugriff auf C-Schiene</p> <p>BL20-P4S-SBBC 6827039 Schraubanschluss, Zugriff auf C-Schiene</p>	<p>Anschlussbild</p> 