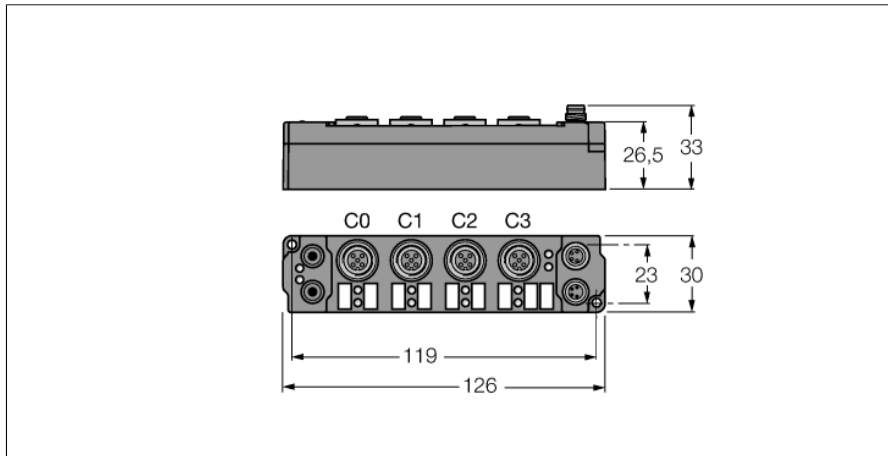
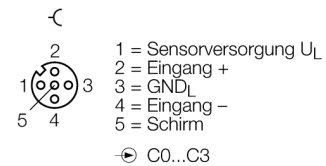


piconet® Erweiterungsmodul für IP-Link
4 analoge Eingänge 0(4)...20 mA
SNNE-40A-5007

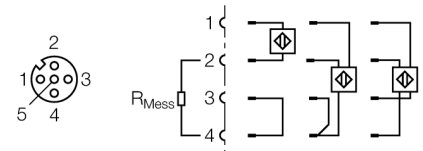


- 4 analoge Eingänge 0(4)...20 mA
- Direkter IP-Link Anschluss
- Glasfaserverstärktes Gehäuse
- Vergossene Modulelektronik
- Metalsteckverbinder
- Schutzart IP67

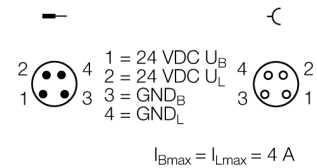
Eingang M12 x 1



Anschlussvariante - Eingänge



Spannungsversorgung M8 x 1



Typenbezeichnung	SNNE-40A-5007
Ident-Nr.	6824514
Anzahl der Kanäle	4
Betriebs-/Lastspannung	20...29 VDC
Betriebsstrom	≤ 55 mA
LWL-Länge	≤ 15 m
Kanalanzahl	4 analoge Eingänge 20 mA
Eingangswiderstand	80 Ω
Potenzialtrennung	Kanäle zur Betriebsspannung
Gleichtaktspannung	max. 35 V
Messstrom	0,5 mA
Wandlungszeit	250 ms
Relativer Messfehler	< +/- 0,3 % vom MBE
Eingangsfiler	variabel
Sensorversorgung	aus Lastspannung
Abmessungen (B x L x H)	30 x 126 x 26,5 mm
Betriebstemperatur	0...+55 °C
Lagertemperatur	-25 bis 85 °C
Schwingungsprüfung	gemäß EN 60068-2-6
Schockprüfung	gemäß EN 60068-2-27
Elektromagnetische Verträglichkeit	gemäß EN 61000-6-2/EN 61000-6-4
Schutzart	IP67
Zulassungen	CE, cULus

piconet® Erweiterungsmodul für IP-Link
4 analoge Eingänge 0(4)...20 mA
SNNE-40A-5007

LEDs

	LED Bezeichnung	Status grün	Status rot	Funktion
IP-Link- / Modulstatus	RUN / ERR (I/O)	flackert/EIN	AUS	Empfang fehlerfreier IP-Link Protokolle
		flackert	flackert	Empfang fehlerhafter IP-Link Protokolle
		AUS	flackert	Empfang fehlerhafter IP-Link Protokolle / Systemfehler
		AUS	EIN	kein Empfang von IP-Link Protokollen / Modulfehler
Eingänge	R / E (1...4)	AUS		keine Datenübertragung
		EIN		Datenübertragung zum D/A-Wandler
			AUS	fehlerfreie Datenübertragung
			EIN	Drahtbruch, Messwert außerhalb des Messbereichs, etc.
Energieversorgung	U _B	AUS		Betriebsspannung U _B < 18 VDC
		EIN		Betriebsspannung U _B ≥ 18 VDC
	U _L	AUS		Lastspannung U _L < 18 VDC
		EIN		Lastspannung U _L ≥ 18 VDC

Daten im Prozessabbild

Bedingungen	Adresse	Eingangsdaten		Ausgangsdaten	
	Wort	High-Byte	Low-Byte	High-Byte	Low-Byte
Gültig bei Einstellung "Motorola-Format" SBn: Status-Byte Kanal n Cbn: Control-Byte Kanal n Chn D0: Kanal n, niederwertiges Datenbyte Chn D1: Kanal n, höherwertiges Datenbyte	Kompaktes Mapping: Beginnend mit Ch0 D1 in "Low-Byte" ansatzlos. Es werden nur die Nutzdaten gemappt (in Tabelle grau hinterlegt).	0	Ch0 D1	SB0	Ch0 D1 CB0
	1	SB1	Ch0 D0	CB1	Ch0 D0
	2	Ch1 D0	Ch1 D1	Ch1 D0	Ch1 D1
	3	Ch2 D1	SB2	Ch2 D1	CB2
	4	SB3	Ch2 D0	CB3	Ch2 D0
Komplexes Mapping: Daten werden mit Control- und Statusbyte gemappt.	5	Ch3 D0	Ch3 D1	Ch3 D0	Ch3 D1