
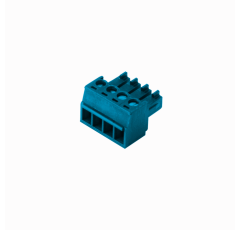


- Edelstahlgehäuse mit eingebautem Modulträger MT24-3G
- Edelstahlqualität 1.4404 (ASIS 316L)
- Mit Sichtscheibe
- Flanschplatte mit Kunststoff-Verschraubungen (4x M20 Spannungsversorgung, 4x M20 Ex-i Bus, 108x M16 Ex-i I/O-Signale) und 1x M20 Entlüftungs-/Entwässerungselement bestückt
- Zusätzlicher Einbau von 2 Stk. AC/DC Netzteile QUINT-PS, 2 Stk. LWL-Koppler OC11Ex/2G.2 incl. Verdrahtung der RS485IS Anschlüsse mit D9T-RS485IS und Ex-e Klemmen (2x UT6, 2x UT6N, 2x UT6PE) zum Anschluss der Versorgungsspannung

Typenbezeichnung	EG-VA805526/111-0632/3GD
Ident-Nr.	100004353
Kennzeichnung des Gerätes	<p>Ⓢ II 3 (1) (2) G Ex ec nA nC db mb ib ic [ia Ga] [ib op is Gb] IIC T4 Gc</p> <p>Ⓢ II 3 (1) (2) D Ex tc [ia Da] [ib op is Db] IIIC T135°C Dc</p>
Einbauten	
Modulträger	MT24-3G
Ex-e Klemmen	2 x UT 6, 2 x UT 6 BU, 2 x UT 6-PE; Phoenix Contact
Anschlussquerschnitt	0.2 ... 6.0 mm ² (AWG: 24 ... 10)
AC-Einspeisung	2 x QUINT-PS/1AC/24DC/ 5/CO
Segmentkoppler	2 x OC11Ex/2G.2
Flanschplatte	
Speisung	4 x M20 (Ø 7...13mm), Kunststoff, schwarz
Feldbus	4 x M20 (Ø 7...13mm), Kunststoff, blau
Feldsignale	108 x M16 (Ø 4,5...9mm), Kunststoff, blau
Entlüftungs-/Entwässerungselement	1 x M20, Kunststoff
Gehäusewerkstoff	Edelstahl, 1.4404 (AISI 316L)
Wandstärke	1.5 mm
Gehäuseoberfläche	geschliffen und poliert (240er Körnung)
Gehäusefarbe	Edelstahl unlackiert
Werkstoff Dichtung	Silikon
Sichtscheibe	Ja
Befestigungsart	Wandmontage
Erdungsbolzen	M8 x 1.5
Schutzart	IP66
Relative Luftfeuchtigkeit	≤ 93 % bei 40 °C gem. IEC 60068-2-78: Test Cab
Schwingungsprüfung	gem. IEC 60068-2-6
Schockprüfung	gem. IEC 60068-2-27
Abmessungen	800 x 550 x 260 mm

Zubehör

Typ	Ident-Nr.		Maßbild
STB16-4RC/1.5-BU	9909623	Set mit 16 Stk. 4-pol. Klemmenblock, Federzugklemmen blau	
STB16-4RS/1.5-BU	9909622	Set mit 16 Stk. 4-pol. Klemmenblock, Schraubklemmen blau	
BM1	6884036	Blindmodul für nicht benutzte Steckplätze im Modulträger	