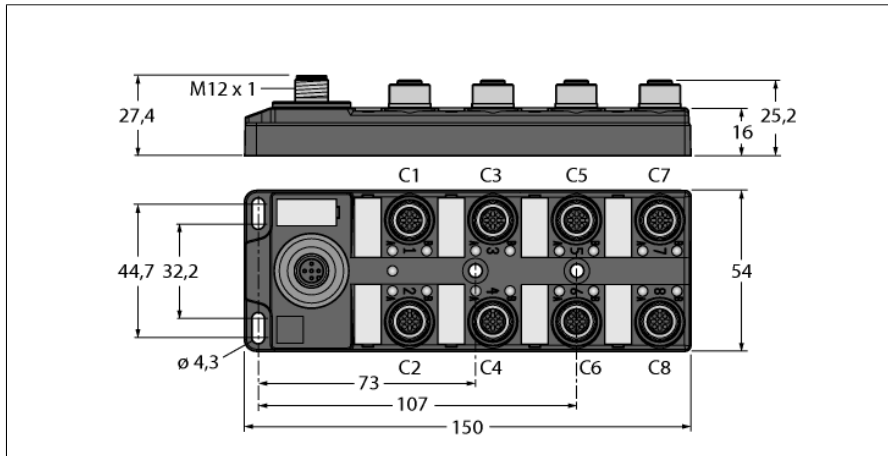


# I/O-Hub zur Anbindung digitaler Signale an IO-Link-Master

## 16 universelle digitale Kanäle, pnp

### TBIL-M1-16DXP

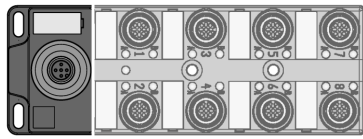


- Glasfaserverstärktes Gehäuse
- Schock- und schwingungsgeprüft
- Vollvergossene Modulelektronik
- Schutzart IP65/IP67/IP69K

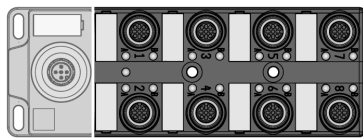
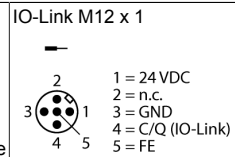
<b>Typenbezeichnung</b>	TBIL-M1-16DXP
Ident-Nr.	6814102
<b>Anzahl der Kanäle</b>	16
Betriebs-/Lastspannung	Gesamtstrom max. 4 A pro Modul 18 ... 30 VDC
Verlustleistung, typisch	≤ 3,5 W
<b>Eingänge</b>	
Kanalanzahl	16 digitale pnp Eingänge (EN 61131-2)
Art der Eingangsdiagnose	Gruppendiagnose
Signalspannung Low Pegel	-3 bis 5 VDC (EN 61131-2, Typ 1&3)
Signalspannung High-Pegel	11 bis 30 VDC (EN 61131-2, Typ 1&3)
Eingangsverzögerung	0.010 ms
Max. Eingangsstrom	15 mA
Potenzialtrennung	Eingänge zu FE 500VDC
<b>Kanalanzahl</b>	16 digitale pnp Ausgänge
Art der Ausgangsdiagnose	Gruppendiagnose
Ausgangsspannung	24 VDC aus Versorgungsspannung
Ausgangsstrom pro Kanal	0,5 A, kurzschlussfest
Ausgangsverzögerung	0.15 ms
Lastart	ohmsch, induktiv, Lampenlast
Gleichzeitigkeitsfaktor	0,35
Potenzialtrennung	Ausgänge zu FE 500VDC
<b>Sensorversorgung</b>	max. 120 mA pro Steckplatz
Aktuatorversorgung	max. 120 mA pro Steckplatz
<b>IO-Link</b>	
IO-Link Spezifikation	spezifiziert nach Version 1.1
Parametrierung	FDT/DTM
Übertragungsphysik	Entspricht der 3-Leiter Physik (PHY2)
Übertragungsrate	COM 2 / 38,4 kBit/s
Mindestzykluszeit	3.2 ms
<b>Abmessungen (B x L x H)</b>	54 x 150 x 27.4mm
Gehäusematerial	PA6-GF30
Montage	4 Befestigungslöcher Ø 4,3 mm
Umgebungstemperatur	-40...+70 °C
Lagertemperatur	-40...+85 °C
Einsatzhöhe	max. 5000 m
Schwingungsprüfung	gemäß EN 60068-2-6
Schockprüfung	gemäß EN 60068-2-27
Elektromagnetische Verträglichkeit	gemäß EN 61131-2:2007
Schutzart	IP67 IP69K
MTTF	96 Jahre
Zulassungen	CE

**I/O-Hub zur Anbindung digitaler Signale an IO-Link-Master**  
**16 universelle digitale Kanäle, pnp**  
**TBIL-M1-16DXP**

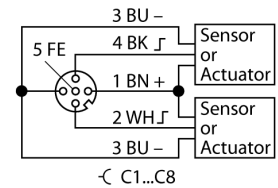
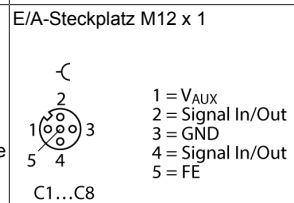
**Pinbelegung und Anschlussbilder**



**Hinweis**  
geeignete **IO-Link Leitung** (Auszug):  
2m: RKC4T-2-RSC4T/TXL (Ident-Nr. 6625604)  
5m: RKC4T-5-RSC4T/TXL (Ident-Nr. 6625730)  
Weitere Längen und Varianten im Produktkatalog oder auf Anfrage  
geeignete **IO-Link Master** (Auszug):  
BL20-E-4IOL (Ident-Nr. 6827385)  
BL67-4IOL (Ident-Nr. 6827386)  
TBEN-S2-4IOL (Ident-Nr. 6814024)  
Weitere Typen im Produktkatalog oder auf Anfrage



**Hinweis**  
geeignete **Sensorleitungen** (Auszug) :  
2m: RSC4.4T-2/TXL Ident-Nr. (6625527)  
5m: RSC4.4T-5/TXL Ident-Nr. (6625528)  
Weitere Längen und Varianten im Produktkatalog oder auf Anfrage



# I/O-Hub zur Anbindung digitaler Signale an IO-Link-Master

## 16 universelle digitale Kanäle, pnp

### TBIL-M1-16DXP

#### Modul LED Status

LED	Farbe	Status	Beschreibung
IO-Link	grün	aus	keine Spannungsversorgung
		blinkt	IO-Link Kommunikation OK, gültige Prozessdaten werden gesendet bzw. empfangen
	rot	an	IO-Link Kommunikationsfehler oder Modulfehler
		blinkt	IO-Link Kommunikation OK, ungültige Prozessdaten oder Diagnose vorhanden

#### I/O-LED Status

LED	Farbe	Status	Beschreibung
C1 A / B ... C8 A / B	grün	an	Ein- bzw. Ausgang aktiv
	rot	an	Ausgang aktiv mit Überlast/Kurzschluss
		blinkt	Überlast der Versorgung am jeweiligen Steckplatz. Es blinken beide LEDs des Steckplatzes.
	aus	Ein- bzw. Ausgang inaktiv	

C...=Steckplatz-Nr, A / B=Signal-LED (Signal A=Pin4, Signal B=Pin2)

# I/O-Hub zur Anbindung digitaler Signale an IO-Link-Master

## 16 universelle digitale Kanäle, pnp

### TBIL-M1-16DXP

#### Prozessdaten Mapping

Details finden sich im Handbuch.

	Byte	Bit 7 MSB	Bit 6	Bit 5	Bit 4	Bit 3	Bit 2	Bit 1	Bit 0 LSB
Eingänge	0	DI8 C4P2 (B)	DI7 C4P4 (A)	DI6 C3P2 (B)	DI5 C3P4 (A)	DI4 C2P2 (B)	DI3 C2P4 (A)	DI2 C1P2 (B)	DI1 C1P4 (A)
	1	DI16 C8P2 (B)	DI15 C8P4 (A)	DI14 C7P2 (B)	DI13 C7P4 (A)	DI12 C6P2 (B)	DI11 C6P4 (A)	DI10 C5P2 (B)	DI9 C5P4 (A)
Ausgänge	0	DO8 C4P2 (B)	DO7 C4P4 (A)	DO6 C3P2 (B)	DO5 C3P4 (A)	DO4 C2P2 (B)	DO3 C2P4 (A)	DO2 C1P2 (B)	DO1 C1P4 (A)
	1	DO16 C8P2 (B)	DO15 C8P4 (A)	DO14 C7P2 (B)	DO13 C7P4 (A)	DO12 C6P2 (B)	DO11 C6P4 (A)	DO10 C5P2 (B)	DO9 C5P4 (A)

C...= Steckplatz-Nr, P...= Pin-Nr.

#### Diagnose / Events

Class/Qualifier			Code	Beschreibung	
Mode	Type	Instance			
0xC0	0x30	0x04	0xF4 appears	0x5110	Versorgungsspannung zu hoch
0x80	0x30	0x04	0xB4 disappears	0x5110	
0xC0	0x30	0x04	0xF4 appears	0x5111	Versorgungsspannung zu niedrig
0x80	0x30	0x04	0xB4 disappears	0x5111	
0xC0	0x30	0x04	0xF4 appears	0x7710	Kurzschluss gegen GND
0x80	0x30	0x04	0xB4 disappears	0x7710	
0xC0	0x30	0x04	0xF4 appears	0x5000	Hardwarefehler
0x80	0x30	0x04	0xB4 disappears	0x5000	

#### Device Parameter

ISDU		Parameter Name	Access R: Read W: Write	Data Length	Data Type	
Index	Sub-index					
0x0C	0x02	Data Storage Lock	R/W	1Bit	Boolean	Parameter-Upload sperren 0: entsperrt; 1: gesperrt Default: 0
0x10	0x00	Vendor Name	R	16 Bytes	String	TURCK
0x11	0x00	Vendor Text	R	32 Bytes	String	www.turck.com
0x12	0x00	Product Name	R	32 Bytes	String	TBIL-M1-16DXP
0x13	0x00	Product ID	R	16 Bytes	String	6814102
0x14	0x00	Product Text	R	32 Bytes	String	I/O-HUB
0x15	0x00	Serial Number	R	16 Bytes	String	
0x17	0x00	FW Revision	R	16 Bytes	String	
0x18	0x00	Application Specific Tag	R/W	32 Bytes	String	Freitext z.B. für Applikationsbenennung Default: ***
0x40	0x00	Parameter ID	R/W	4 Bytes	Unsigned 32	Id-Nr., z.B. für Modulidentifizierung Default: 0x0000
0x41	0x00	Inverting Input	R/W	2Bytes	Unsigned 16	Drehen der Eingangslogik 0:normal; 1: invertiert Default: 0x00
0x42	0x00	Activate Output	R/W	2 Bytes	Unsigned 16	Ausgang aktivieren 0: deaktiv; 1:aktiv Default: 0xFFFF
0x43	0x00	Impulse Stretching	R/W	16 Bytes	Unsigned 8	Verlängern des Eingangsimpulses 0: aus; 1-255; Basis: 10ms Default: 0x00
0x44	0x00	Short Circuit Recovery	R/W	2 Bytes	Unsigned 16	Verhalten nach Kurzschluss Ausgang 0: automatisch 1: kontrolliert (Ausgang neu setzen) Default: 0x0000
0x45	0x00	Failsafe	R/W	2 Bytes	Unsigned 32	Verhalten bei Kommunikationsverlust 00: Ausgang auf 0 01: Ausgang auf 1 10: Letzter Wert 11: reserviert Default: 0x0000

**I/O-Hub zur Anbindung digitaler Signale an IO-Link-Master**  
**16 universelle digitale Kanäle, pnp**  
**TBIL-M1-16DXP**

**Zubehör**

Typ	Ident-Nr.		Maßbild
TB-SG-L	100014865	Schutzgehäuse für TBEN-L und TBIL-M Block I/O-Module für den Einsatz in ATEX Zone 2/22	