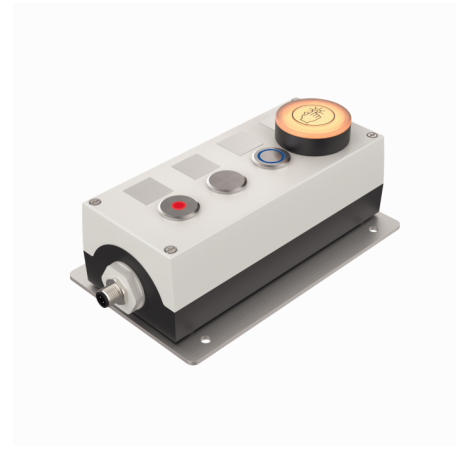
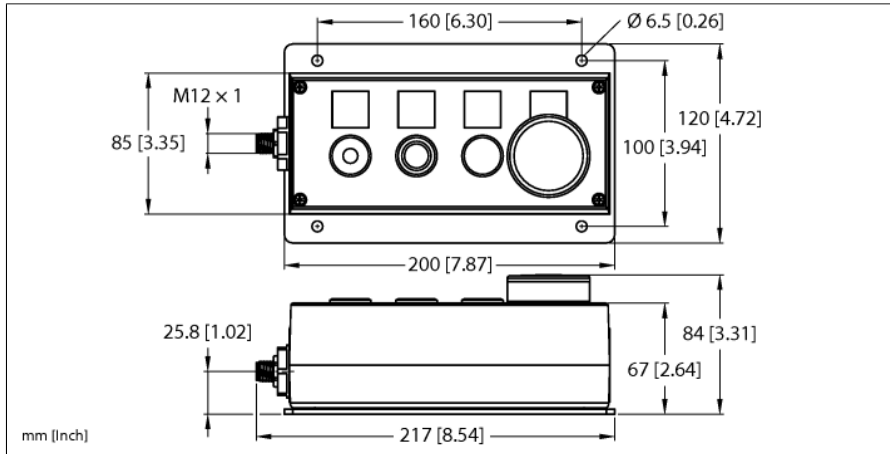


Ford Conveyor Box zur Anbindung an IO-Link-Master

1 Lampe, 1 Taster mit Lampe, 1 Berührungssensor mit Lampe

OPIL-E4-IO2-FE02



Typ	OPIL-E4-IO2-FE02
Ident-No.	100029327

Versorgung	
Versorgungsspannung	24 VDC
Zulässiger Bereich	18 ... 30 VDC
Betriebsstrom	max. 300 mA

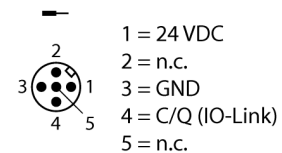
IO-Link	
Anschlusstechnik IO-Link	1 × M12
IO-Link Spezifikation	V 1.1
IO-Link Porttyp	Class A
Frametyp	Unterstützt alle
Übertragungsrate	COM 2 / 38,4 kBit/s

Norm-/Richtlinienkonformität	
Elektromagnetische Verträglichkeit	gemäß EN 61131-2:2007

Allgemeine Information	
Umgebungstemperatur	-40...+70 °C
Lagertemperatur	-40...+85 °C
Schutzart	IP54

- Robustes Gehäuse
- Sprache Beschriftung: Spanisch
- 1x Status-Lampe rot
- 1x Leuchtdrucktaster, Ringausleuchtung blau
- 1x beleuchtete (weiße) Touch-Taste

IO-Link M12 x 1



I/O-Zuordnung auf FIL20-8DXP

			Prozessdaten
Start Inicio Start		Ausgang I/O ₇	Byte.Bit-offset 0.7
		Eingang I/O ₆	Byte.Bit-offset 0.6
Reset Reiniciar Reset		Ausgang I/O ₅	Byte.Bit-offset 0.5
		Eingang I/O ₄	Byte.Bit-offset 0.4
Not-Aus Parada de Emergencia Emergency-stop		Ausgang I/O ₁	Byte.Bit-offset 0.1