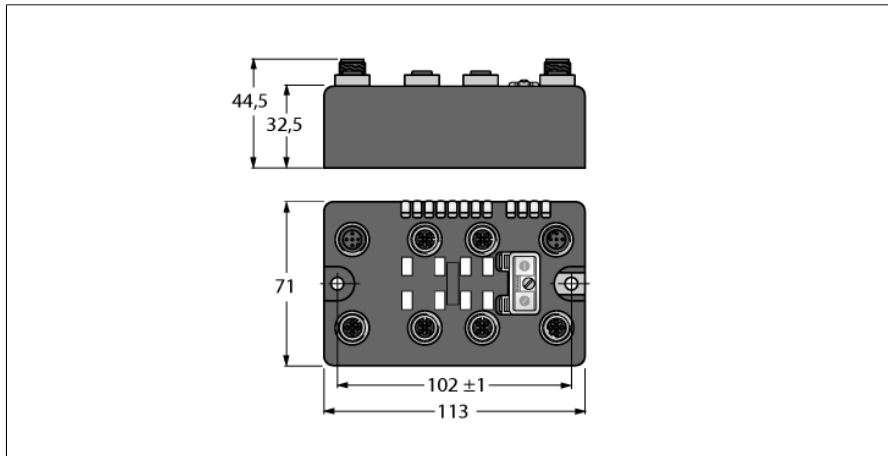


BL compact Feldbus Station für PROFIBUS-DP
4 analoge Eingänge für Thermoelemente
BLCDP-4M12MT-4AI-TC



- On-Machine™ kompakte Feldbus I/O Blocks
- PROFIBUS-DP Slave
- 9.6 kBit/s...12 MBit/s
- Zwei 5-polige, invers kodierte M12-Steckverbinder zum Feldbusanschluss
- 2 Drehcodierschalter für Teilnehmer-Adresse
- IP69K
- M12 I/O Steckplätze
- LEDs zur Anzeige von Status und Diagnose
- Elektronik über Optokoppler galvanisch von der Feldebene getrennt
- 4 analoge Eingänge für Thermoelemente
- Typ B, C, E, G, J, K, N, R, S oder T (kanalweise umschaltbar)
- Kaltstellenkompensation über Pt1000 Fühler in speziellem Stecker

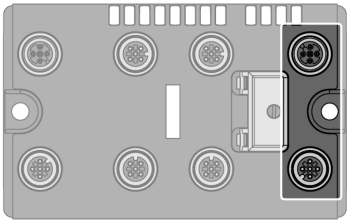
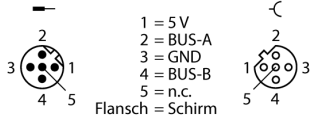
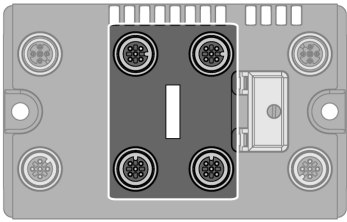
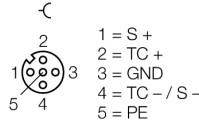
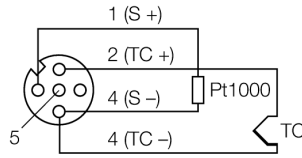
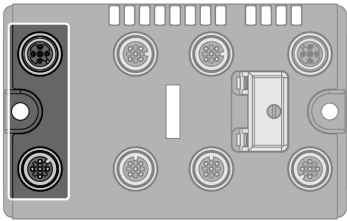
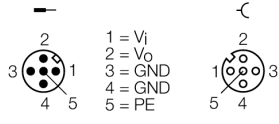
Typenbezeichnung	BLCDP-4M12MT-4AI-TC
Ident-Nr.	6811185
Nennsystemspannung	24 VDC
Systemversorgung	über Hilfsspannung
Anschlussstechnik Spannungsversorgung	2 x M12, 5-polig
Zulässiger Bereich V_i	18...30VDC
Nennstrom I_i	130 mA
Max. Strom I_i	1 A
Übertragungsrate Feldbus	9.6 Kbit/s...12 Mbit/s
Einstellung Übertragungsrate	automatische Erkennung
Adressbereich Feldbus	0...99
Adressierung Feldbus	2 dez. Drehcodierschalter
Anschlussstechnik Feldbus	2 x M12
Feldbusabschluss	5-polig, invers kodiert
Serviceschnittstelle	extern RS232 Interface
Analoge Eingänge	vom 4AI-TC
Betriebsarten	Type B, C, E, G, J, K, N, R, S, T
Art der Eingangsd Diagnose	Kanaldiagnose
Sensorversorgung	24 VDC, max. 1 A
Eingangswiderstand	> 7M Ω
Spannungsaufösung	± 50 mV: < 2 μ V ± 100 mV: < 4 μ V ± 500 mV: < 20 μ V ± 1000 mV: < 50 μ V
Grenzfrequenz analog	< 70 Hz
Grundfehlergrenze bei 23 °C	< 0.2 %
Wiederholgenauigkeit	< 0.05 %
Temperaturkoeffizient	< 300 ppm / °C v.E.
Auflösung	16 Bit
Messwertdarstellung	16 Bit Signed Integer 12 Bit Full Range linksbündig

BL compact Feldbus Station für PROFIBUS-DP
4 analoge Eingänge für Thermoelemente
BLCDP-4M12MT-4AI-TC

Abmessungen	113 x 71 x 32.5 mm
Montage	2 x 5.4 mm Lochmaß, 1.7 Nm Drehmoment
Gewicht	390 ± 20 g
Gehäusematerial	Nylon glasfaserverstärkt, Stecker nickelbeschichtet
Gehäusefarbe	schwarz
Material Fenster	Lexan
Material Schraube	nickelbeschichtetes Messing
Material Label	Polyester with polycarbonate overlay
Material Etikett Erde	nickelbeschichtetes Messing
Schutzart	IP67 IP69K
Betriebstemperatur	-40...+70 °C
Lagertemperatur	-40...+85 °C
Relative Feuchte	15 to 95% (nicht kondensierend)
Schwingungsprüfung	nach IEC 61131-2
- bis 20 g (bei 10 bis 150 Hz)	Bei Festmontage auf Trägerplatte oder Maschinenkörper.
Schockprüfung	nach IEC 61131-2
Elektromagnetische Verträglichkeit	nach IEC 61131-2
Zulassungen und Zertifikate	CE, cULus

BL compact Feldbus Station für PROFIBUS-DP 4 analoge Eingänge für Thermoelemente BLCDP-4M12MT-4AI-TC

Pinbelegung und Anschlussbilder

	<p>Accessories Feldbuskabel (Beispiel): □ RSSW RKSW 455-2M □ Ident-No. U0350 □ oder □ RSSW-RKSW455-2M □ Ident-No. 6602222</p>	<p>Pinbelegung</p>  <p>1 = 5V 2 = BUS-A 3 = GND 4 = BUS-B 5 = n.c. Flansch = Schirm</p>
	<p>Accessories TC Kompensationsstecker: □ BL67-WAS5-THERMO □ Ident-No. 6827197</p>	<p>Pinbelegung</p>  <p>1 = S + 2 = TC + 3 = GND 4 = TC - / S - 5 = PE</p> <p>Anschlussbild</p> 
	<p>Accessories Verbindungskabel (Beispiel): □ RKC 4.4T-2-RSC 4.4T □ Ident-No. U5264 □ oder □ RKC4.4T-2-RSC4.4T/TEL □ Ident-No. 6625208</p>	<p>Pinbelegung</p>  <p>1 = V_I 2 = V_O 3 = GND 4 = GND 5 = PE</p>

**BL compact Feldbus Station für PROFIBUS-DP
4 analoge Eingänge für Thermoelemente
BLCDP-4M12MT-4AI-TC****Status: Stations-LED**

LED	Farbe	Status	Beschreibung
IOs		AUS	Keine Spannungsversorgung
	ROT	AN	Spannungsversorgung unzureichend
	ROT	BLINKEND (1 Hz)	Abweichende Stationskonfiguration
	ROT	BLINKEND (4 Hz)	Keine Modulbus-Kommunikation
	GRÜN	AN	Station OK
	GRÜN	BLINKEND	Force Mode aktiv
BUS		OFF	Keine Feldbus Kommunikation
	GREEN	ON	Feldbus Kommunikation aktiv
	GREEN	FLASHING (1 Hz)	No field bus communication active, device status OK
	RED	ON	Bus error at the gateway; no data exchange
	RED	FLASHING	Faulty PROFIBUS-DP address
BUS		OFF	Keine Feldbus Kommunikation
	GREEN	ON	Feldbus Kommunikation aktiv
	GREEN	FLASHING (1 Hz)	Keine Feldbuskommunikation aktiv, Gerätestatus OK
	RED	ON	Busfehler am Gateway; kein Datenaustausch
	RED	FLASHING	Fehlerhafte PROFIBUS-DP Adresse

Status: I/O-LED

LED	Farbe	Status	Beschreibung
D *		AUS	Keine Diagnose aktiv
	ROT	AN	Stations / Modulbus Kommunikations Fehler
	ROT	BLINKEND (0.5Hz)	Sammeldiagnose
AI Kanäle 0 / 1			Ohne Funktion

* Die „D“ LED signalisiert auch Gateway Diagnose

BL compact Feldbus Station für PROFIBUS-DP
4 analoge Eingänge für Thermoelemente
BLCDP-4M12MT-4AI-TC**I/O Data Map**

INPUT	BYTE	Bit 7	Bit 6	Bit 5	Bit 4	Bit 3	Bit 2	Bit 1	Bit 0
AI 1 ₀	0	AI 1 ₀ LSB							
	1	AI 1 ₀ MSB							
AI 1 ₁	2	AI 1 ₁ LSB							
	3	AI 1 ₁ MSB							
AI 1 ₂	4	AI 1 ₂ LSB							
	5	AI 1 ₂ MSB							
AI 1 ₃	6	AI 1 ₃ LSB							
	7	AI 1 ₃ MSB							