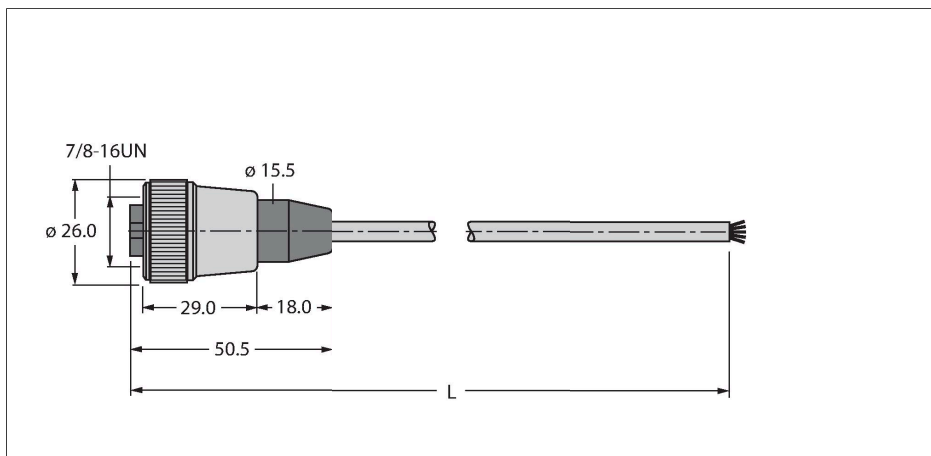


RKM52-2M

Spannungsversorgungsleitung / PUR – Anschlussleitung

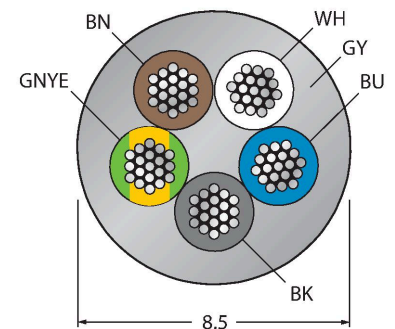


Merkmale



- Versorgungsleitung: 5 x 1.5 mm²
- Mantelmaterial: PUR, Farbe: grau
- Manteldurchmesser: 8.5 mm
- Schleppkettentauglich
- Ölbeständig und Flammwidrig
- halogenfrei
- Ende offen
- Kupplung gerade 7/8"
- Leitungslänge: 2.0 Meter

Leitungsquerschnitt



Technische Daten

Typ	RKM52-2M
Ident-No	6604711
Steckverbinder A	Kupplung, 7/8", gerade
Polzahl	4+PE
Kontakte	Metall, CuZn, vergoldet
Kontaktträger	Kunststoff, TPU, Schwarz
Griffkörper	Kunststoff, TPU, Schwarz
Überwurfmutter/-schraube	Messing, CuZn, vernickelt
Mechanische Lebensdauer	> 100 Steckzyklen
Verschmutzungsgrad	3
Schutzklasse	IP67, nur im verschraubten Zustand
Leitung	
Netzwerkprotokoll	52
Leitungsdurchmesser	Ø 8.5 mm ± 0.30
Leitungslänge	2 m
Leitungsmantel	PUR, Grau
Schirmung	nein
Aderisolierung	PP
Aderquerschnitt	5 x 1.5 mm ²
Litzenaufbau	84 x 0.15 mm
Aderquerschnitt	5 x 1.5 mm ²
Aderfarben	BN, WH, BU, BK, GNYE
Elektrische Eigenschaften bei +20 °C	
Bemessungsspannung	240 V
Prüfspannung	2000 V
Strombelastbarkeit	5.3 A

Technische Daten

Mechanische und chemische Eigenschaften

Umgebungstemperatur

im ruhenden Zustand	-40 °C...+90 °C
---------------------	-----------------

in Bewegung	0 °C...+90 °C
-------------	---------------

Sonstige Eigenschaften

Schleppkettenfähig	ja
--------------------	----

Halogenfrei	ja
-------------	----

Öl-beständig	ja
--------------	----

Flammwidrig	ja
-------------	----