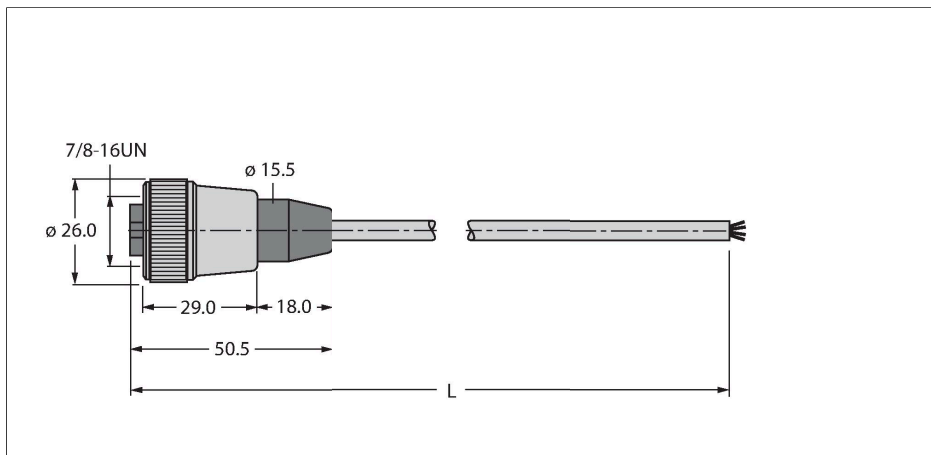


# RKM43-15M

## Versorgungsleitung für CAN (DeviceNet, CANopen) – PUR-Kabelmantel, 4-polig



### Merkmale

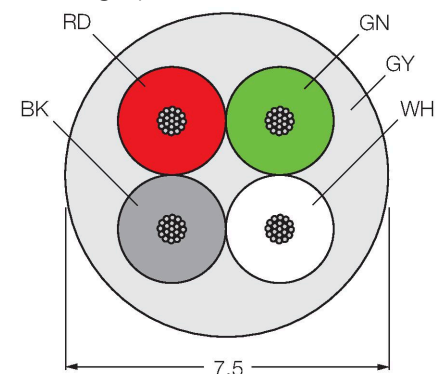


- Versorgungsleitung: 4 x 1.5 mm<sup>2</sup>
- Mantelmaterial: PUR, Farbe: grau
- Manteldurchmesser: 7.5 mm
- Schleppkettentauglich
- Ölbeständig und Flammwidrig
- halogenfrei
- Ende offen
- Kupplung gerade 7/8"
- Leitungslänge: 15 Meter

### Technische Daten

Typ	RKM43-15M
Ident-No	6914310
Steckverbinder A	Kupplung, 7/8", gerade
Polzahl	4
Kontakte	Metall, CuZn, vergoldet
Kontaktträger	Kunststoff, TPU, Schwarz
Griffkörper	Kunststoff, TPU, Schwarz
Überwurfmutter/-schraube	Messing, CuZn, vernickelt
Mechanische Lebensdauer	> 100 Steckzyklen
Verschmutzungsgrad	3/2
Schutzklasse	IP67, nur im verschraubten Zustand
<b>Leitung</b>	
Netzwerkprotokoll	DeviceNet CANopen, 43
Leitungsdurchmesser	Ø 7.5 mm ± 0.30
Leitungslänge	15 m
Leitungsmantel	PUR, Grau
Schirmung	nein
Aderisolierung	PP
Aderquerschnitt	4 x 1.5 mm <sup>2</sup>
Litzenaufbau	84 x 0.15 mm
Aderfarben	BK, RD, GN, WH
<b>Elektrische Eigenschaften bei +20 °C</b>	
Bemessungsspannung	250 V
Prüfspannung	2000 V
Strombelastbarkeit	5.3 A

### Leitungsquerschnitt



### Diagramm



## Technische Daten

### Mechanische und chemische Eigenschaften

Biegeradius (flexibler Einsatz)	$\geq 10 \times \varnothing$
---------------------------------	------------------------------

#### Umgebungstemperatur

im ruhenden Zustand	-40 °C...+90 °C
---------------------	-----------------

in Bewegung	-30 °C...+90 °C
-------------	-----------------

im Schleppkettenbetrieb	0 °C...+90 °C
-------------------------	---------------

### Sonstige Eigenschaften

Schleppkettenfähig	ja
--------------------	----

Halogenfrei	ja
-------------	----

Öl-beständig	ja
--------------	----

Flammwidrig	ja
-------------	----