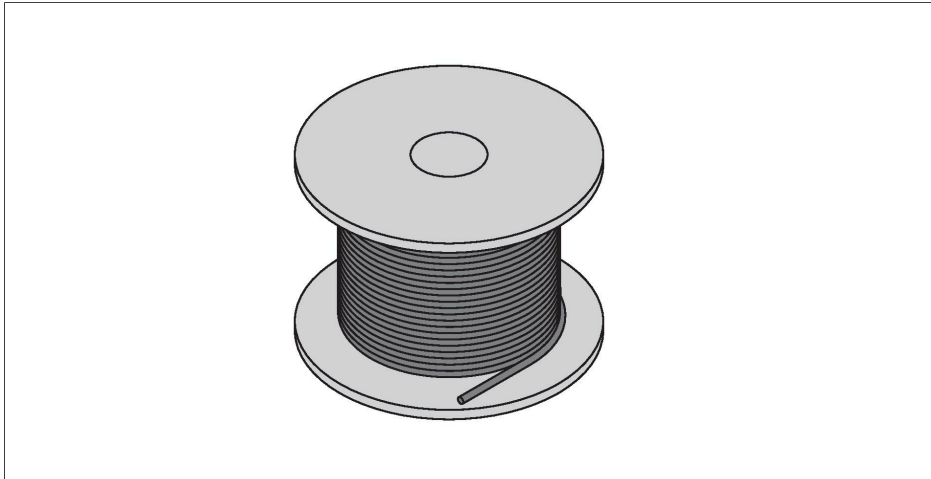


Cable-PDP-52-100M

Spannungsversorgungsleitung / PUR – Meterware

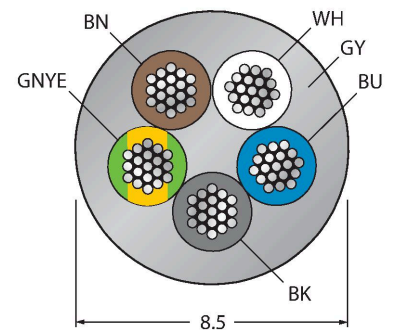


Merkmale



- Versorgungsleitung: 5 x 1.5 mm²
- Mantelmaterial: PUR, Farbe: grau
- Manteldurchmesser: 8.5 mm
- Schleppkettentauglich
- Ölbeständig und Flammwidrig
- halogenfrei
- Leitungslänge: 100 Meter

Leitungsquerschnitt



Technische Daten

Typ	Cable-PDP-52-100M
Ident-No	6604716
Leitungsdurchmesser	Ø 8.5 mm + 0.30
Leitungslänge	100 m
Leitungsmantel	PUR, Grau
Schirmung	nein
Aderisolierung	PP
Adernquerschnitt	5 x 1.5 mm ²
Litzenaufbau	40 x 0.15 mm
Adernquerschnitt	5 x 1.5 mm ²
Aderfarben	BN, WH, BU, BK, GNYE
Elektrische Eigenschaften bei +20 °C	
Bemessungsspannung	240 V
Prüfspannung	2000 V
Strombelastbarkeit	5.3 A
Mechanische und chemische Eigenschaften	
Umgebungstemperatur	
im ruhenden Zustand	-40 °C...+90 °C
in Bewegung	0 °C...+90 °C
Schleppkettenfähig	ja
Halogenfrei	ja
Öl-beständig	ja
Flammwidrig	ja