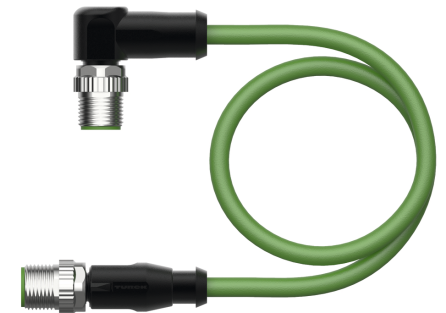
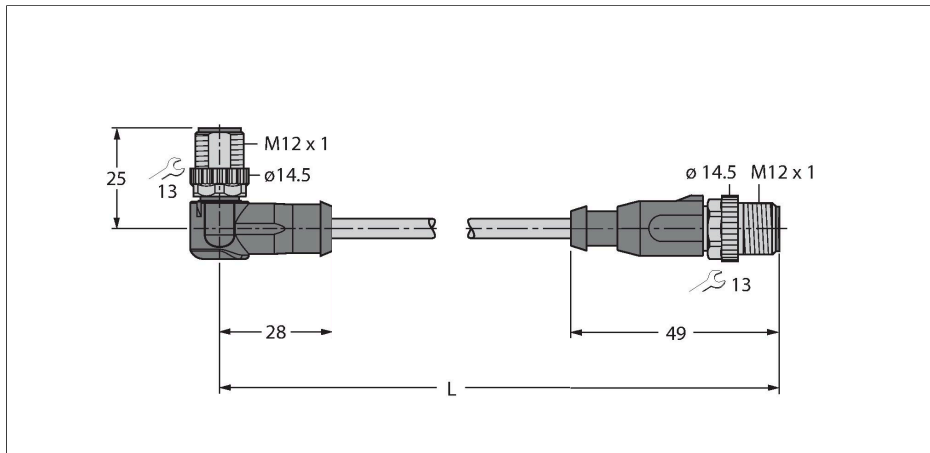


WSSD-RSSD-4416-10M

Leitung für Industrial Ethernet / PROFINET – PUR-Kabelmantel



Technische Daten

| | |
|---------------------------|--|
| Typ | WSSD-RSSD-4416-10M |
| Ident-No | 6441693 |
| Steckverbinder A | Stecker, M12x1, gewinkelt, D-codiert |
| Polzahl | 4 |
| Kontakte | Metall, CuZn, vergoldet |
| Kontaktträger | Kunststoff, PA, UL 94, Schwarz |
| Griffkörper | Kunststoff, TPU, UL 94, Schwarz |
| Überwurfmutter/-schraube | Messing, GD-Zn, vernickelt |
| Anzugsdrehmoment | 0.4 ... 0.6 Nm (Max. Wert des Gegenstückes beachten!) |
| Mechanische Lebensdauer | > 100 Steckzyklen |
| Verschmutzungsgrad | 3/2 |
| Schutzklasse | IP67, nur im verschraubten Zustand |
| Steckverbinder B | Stecker, M12x1, gerade, D-codiert |
| Polzahl | 4 |
| Kontakte | Metall, CuZn, vergoldet |
| Kontaktträger | Kunststoff, PA, UL 94, Schwarz |
| Griffkörper | Kunststoff, TPU, UL 94, Schwarz |
| Überwurfmutter/ -schraube | Messing, GD-Zn, vernickelt |
| Anzugsdrehmoment | 0.4 ... 0.6 Nm (Max. Wert des Gegenstückes beachten!) |
| Mechanische Lebensdauer | > 100 Steckzyklen |
| Verschmutzungsgrad | 3/2 |
| Schutzklasse | IP67, nur im verschraubten Zustand |
| Leitung | |
| Netzwerkprotokoll | Ethernet |
| Leitungsdurchmesser | Ø 6.5 mm ± 0.20 |

Merkmale

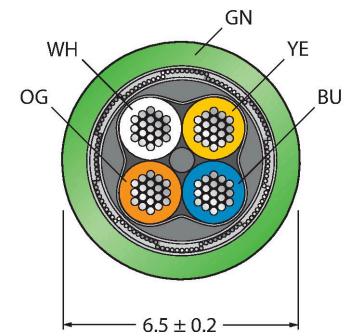


- M12-Stecker, gewinkelt, D-codiert
- M12-Stecker, gerade
- Ethernet-Leitung: 4-polig, AWG 22
- CAT 5E
- Mantelmaterial: PUR
- Mantelfarbe: grün
- Schirm: Aluminiumfolie überlappend, Kupferdraht verzinkt
- Manteldurchmesser: 6.5 mm
- schleppkettentauglich
- ölbeständig nach IEC 60811-2-1 und UL13
- halogenfrei nach IEC 60754
- flammwidrig nach IEC 60332-1-2 und UL2556 VW1
- RoHS-konform
- PNO-konform
- Leitungslänge: 10 Meter

Leitungsquerschnitt

Technische Daten

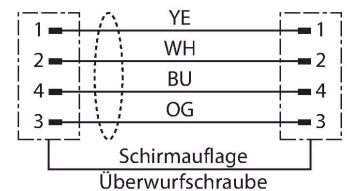
| | |
|--|--|
| Leitungslänge | 10 m |
| Leitungsmantel | PUR, Grün |
| Schirmung | Aluminiumfolie, verzinnntes Kupfergeflecht |
| Aderisolierung | PE |
| Aderquerschnitt | 4 x 0.32 mm ² |
| Litzenaufbau | 7 x 0.25 mm |
| Aderfarben | WH, YE, BU, OG |
| Elektrische Eigenschaften bei +20 °C | |
| Bemessungsspannung | 48 V |
| Prüfspannung | 2000 V |
| Strombelastbarkeit | 3 A |
| DC-Widerstand (loop) | 120 Ω/km |
| Nom. Impedanz | 100 Ω (1MHZ) |
| Nom. Kapazität | 50 pF/m |
| Mechanische und chemische Eigenschaften | |
| Biegeradius (ortsfeste Verlegung) | ≥ 5 x Ø |
| Biegeradius (flexibler Einsatz) | ≥ 8 x Ø |
| Biegezyklen | ≥ 3 Mio. |
| Torsionsbeanspruchung | ± 180 °/m |
| Torsionszyklen | ≤ 100.000 |
| Umgebungstemperatur | |
| im ruhenden Zustand | -50 °C...+70 °C |
| in Bewegung | -20 °C...+60 °C |
| Sonstige Eigenschaften | |
| Schleppkettenfähig | ja |
| Halogenfrei | ja |
| PVC-frei | ja |
| UV-beständig | ja |
| Öl-beständig | ja |
| Flammwidrig | ja |



Kontaktbelegung



Diagramm



Montagezubehör

TORQUE-WRENCH-SET-BUS

6936171



Drehmomentschlüsselset; Griff mit einstellbarem Drehmoment 0.4 - 1.0 Nm, Einstellwerkzeug Drehmoment, Gabelschlüssel für M8 (SW9), Gabelschlüssel für M12 (SW13), Gabelschlüssel für M12 (SW14)