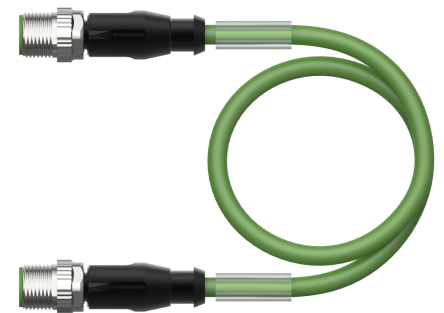
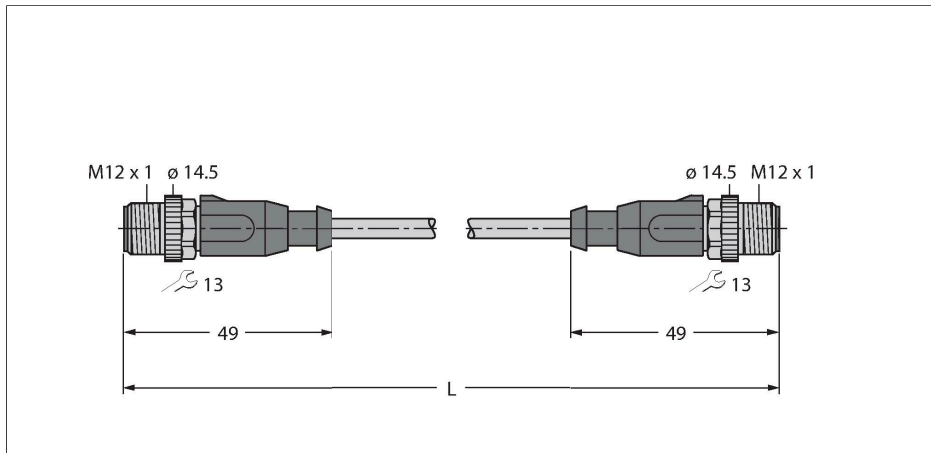


# RSSD-RSSD-4416-23M

## Leitung für Industrial Ethernet / PROFINET – PUR-Kabelmantel



### Technische Daten

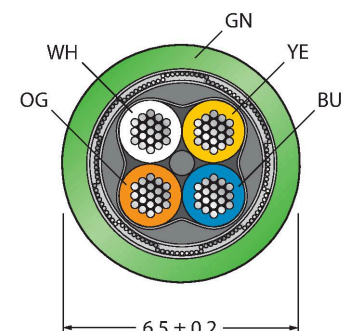
|                           |  |
|---------------------------|--|
| Typ                       | RSSD-RSSD-4416-23M                                       |
| Ident-No                  | 6441696  |
| Steckverbinder A          | Stecker, M12x1, gerade, D-codiert                        |
| Polzahl                   | 4  |
| Kontakte                  | Metall, CuZn, vergoldet                                  |
| Kontaktträger             | Kunststoff, PA, UL 94, Schwarz                           |
| Griffkörper               | Kunststoff, TPU, UL 94, Schwarz                          |
| Überwurfmutter/-schraube  | Messing, GD-Zn, vernickelt                               |
| Anzugsdrehmoment          | 0.4 ... 0.6 Nm<br>(Max. Wert des Gegenstückes beachten!) |
| Mechanische Lebensdauer   | > 100 Steckzyklen  |
| Verschmutzungsgrad        | 3/2  |
| Schutzklasse              | IP67, nur im verschraubten Zustand                       |
| Steckverbinder B          | Stecker, M12x1, gerade, D-codiert                        |
| Polzahl                   | 4  |
| Kontakte                  | Metall, CuZn, vergoldet                                  |
| Kontaktträger             | Kunststoff, PA, UL 94, Schwarz                           |
| Griffkörper               | Kunststoff, TPU, UL 94, Schwarz                          |
| Überwurfmutter/ -schraube | Messing, GD-Zn, vernickelt                               |
| Anzugsdrehmoment          | 0.4 ... 0.6 Nm<br>(Max. Wert des Gegenstückes beachten!) |
| Mechanische Lebensdauer   | > 100 Steckzyklen  |
| Verschmutzungsgrad        | 3/2  |
| Schutzklasse              | IP67, nur im verschraubten Zustand                       |
| Leitung                   |  |
| Netzwerkprotokoll         | Ethernet   |
| Leitungsdurchmesser       | Ø 6.5 mm ± 0.20  |

### Merkmale



- M12-Stecker, gerade, D-codiert
- M12-Stecker, gerade
- Ethernet-Leitung: 4-polig, AWG 22
- CAT 5E
- Mantelmaterial: PUR
- Mantelfarbe: grün
- Schirm: Aluminiumfolie überlappend, Kupferdraht verzinkt
- Manteldurchmesser: 6.5 mm
- schleppkettentauglich
- ölbeständig nach IEC 60811-2-1 und UL13
- halogenfrei nach IEC 60754
- flammwidrig nach IEC 60332-1-2 und UL2556 VW1
- RoHS-konform
- PNO-konform

### Leitungsquerschnitt



## Technische Daten

|                 |   |
|-----------------|---|
| Leitungslänge   | 23 m                                      |
| Leitungsmantel  | PUR, Grün                                 |
| Schirmung       | Aluminiumfolie, verzinnnes Kupfergeflecht |
| Aderisolierung  | PE  |
| Aderquerschnitt | 4 x 0.32 mm <sup>2</sup>                  |
| Litzenaufbau    | 7 x 0.25 mm                               |
| Aderfarben      | WH, YE, BU, OG                            |

### Elektrische Eigenschaften bei +20 °C

|                      |              |
|----------------------|--------------|
| Bemessungsspannung   | 48 V         |
| Prüfspannung         | 2000 V       |
| Strombelastbarkeit   | 3 A          |
| DC-Widerstand (loop) | 120 Ω/km     |
| Nom. Impedanz        | 100 Ω (1MHZ) |
| Nom. Kapazität       | 50 pF/m      |

### Mechanische und chemische Eigenschaften

|                                   |                 |
|-----------------------------------|-----------------|
| Biegeradius (ortsfeste Verlegung) | ≥ 5 x Ø         |
| Biegeradius (flexibler Einsatz)   | ≥ 8 x Ø         |
| Biegezyklen                       | ≥ 3 Mio.        |
| Torsionsbeanspruchung             | ± 180 °/m       |
| Torsionszyklen                    | ≤ 100.000       |
| Umgebungstemperatur               |                 |
| im ruhenden Zustand               | -50 °C...+70 °C |
| in Bewegung                       | -20 °C...+60 °C |

### Sonstige Eigenschaften

|                    |    |
|--------------------|----|
| Schleppkettenfähig | ja |
| Halogenfrei        | ja |
| PVC-frei           | ja |
| UV-beständig       | ja |
| Öl-beständig       | ja |
| Flammwidrig        | ja |

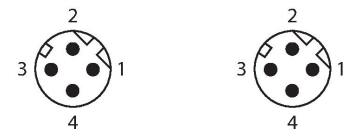
## Montagezubehör

|                       |         |
|-----------------------|---------|
| TORQUE-WRENCH-SET-BUS | 6936171 |
|-----------------------|---------|



Drehmomentschlüsselset; Griff mit einstellbarem Drehmoment 0.4 - 1.0 Nm, Einstellwerkzeug Drehmoment, Gabelschlüssel für M8 (SW9), Gabelschlüssel für M12 (SW13), Gabelschlüssel für M12 (SW14)

## Kontaktbelegung



## Diagramm

