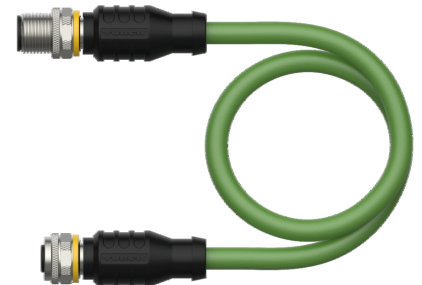
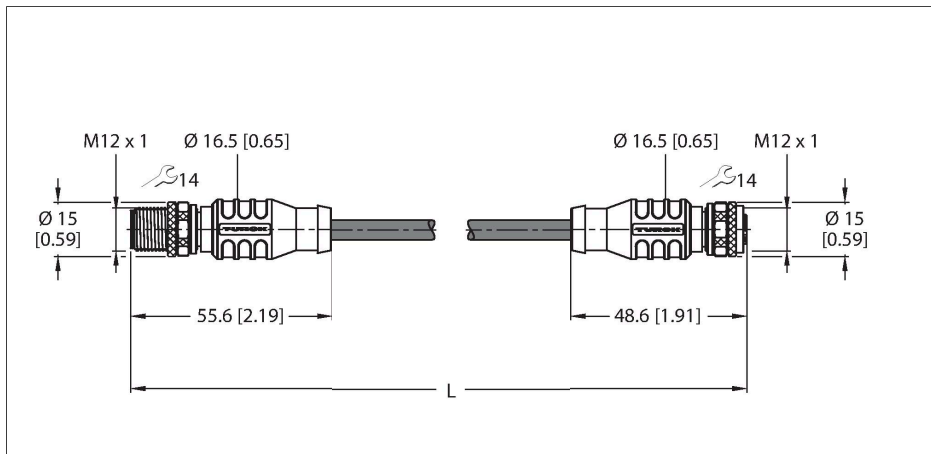


# RSSD-RKSD-4422-5M

## Leitung für Industrial Ethernet – Verbindungsleitung



### Technische Daten

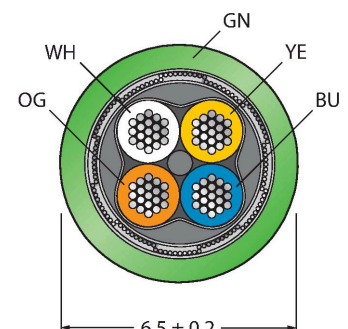
|                          |  |
|--------------------------|--|
| Typ                      | RSSD-RKSD-4422-5M                                      |
| Ident-No.                | 6635181  |
| Steckverbinder A         | Stecker, M12x1, gerade, D-codiert                      |
| Polzahl                  | 4  |
| Kontakte                 | Metall, CuZn, vergoldet                                |
| Kontaktträger            | Kunststoff, TPU, Schwarz                               |
| Griffkörper              | Kunststoff, TPU, Schwarz                               |
| Überwurfmutter/-schraube | Messing, CuZn, vernickelt                              |
| Anzugsdrehmoment         | 0.8 ... 1 Nm<br>(Max. Wert des Gegenstückes beachten!) |
| Mechanische Lebensdauer  | > 100 Steckzyklen                                      |
| Verschmutzungsgrad       | 3  |
| Schutzart                | IP67, nur im verschraubten Zustand                     |
| Steckverbinder B         | Kupplung, M12x1, gerade, D-codiert                     |
| Polzahl                  | 4  |
| Kontakte                 | Metall, CuZn, vergoldet                                |
| Kontaktträger            | Kunststoff, TPU, Schwarz                               |
| Griffkörper              | Kunststoff, TPU, Schwarz                               |
| Überwurfmutter/-schraube | Messing, CuZn, vernickelt                              |
| Dichtung                 | Kunststoff, FPM/FKM                                    |
| Anzugsdrehmoment         | 0.8 ... 1 Nm (Max. Wert des Gegenstückes beachten!)    |
| Mechanische Lebensdauer  | > 100 Steckzyklen                                      |
| Verschmutzungsgrad       | 3  |
| Schutzart                | IP67, nur im verschraubten Zustand                     |
| Leitung                  |  |
| Netzwerkprotokoll        | Ethernet   |
| Leitungsdurchmesser      | Ø 6.5 mm ±0.20   |

### Merkmale



- M12-Stecker, gerade, D-codiert
- M12-Kupplung, gerade, D-codiert
- Ethernet-Leitung: 4-polig, AWG 22
- CAT 5E
- Mantelmaterial: PUR
- Mantelfarbe: grün
- Schirm: Aluminiumfolie überlappend, Kupferdraht verzinkt
- Manteldurchmesser: 6.5 mm
- schleppkettentauglich
- ölbeständig nach IEC 60811-2-1 und UL 13
- halogenfrei nach IEC 60754
- flammwidrig nach IEC 60332-1-2 und UL FT2
- RoHS-konform
- PNO-konform
- UL
- Leitungslänge: 5.0 Meter

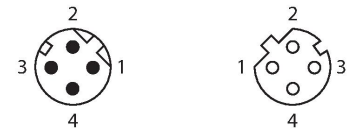
### Leitungsquerschnitt



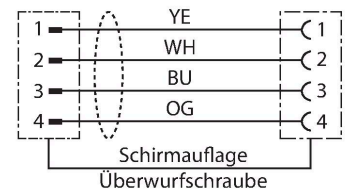
## Technische Daten

|  |   |
|--|---|
| Leitungslänge                                  | 5 m   |
| Leitungsmantel                                 | PUR, Grün                                   |
| Schirmung                                      | Aluminiumfolie, verzinnertes Kupfergeflecht |
| Aderisolierung                                 | TPE-O                                       |
| Aderquerschnitt                                | 4 x 0.32 mm <sup>2</sup>                    |
| Litzenaufbau                                   | 7 x 0.25 mm                                 |
| Aderfarben                                     | WH, YE, BU, OG                              |
| <b>Elektrische Eigenschaften bei +20 °C</b>    |   |
| Bemessungsspannung                             | 48 V  |
| Prüfspannung                                   | 2000 V                                      |
| Strombelastbarkeit                             | 4 A   |
| DC-Widerstand (loop)                           | 120 Ω/km                                    |
| Nom. Impedanz                                  | 100 Ω (1MHZ)                                |
| Nom. Kapazität                                 | 50 pF/m                                     |
| <b>Mechanische und chemische Eigenschaften</b> |   |
| Biegeradius (ortsfeste Verlegung)              | ≥ 5 x Ø                                     |
| Biegeradius (flexibler Einsatz)                | ≥ 15 x Ø                                    |
| Biegezyklen                                    | ≥ 5 Mio.                                    |
| Torsionsbeanspruchung                          | ± 180 °/m                                   |
| Torsionszyklen                                 | ≤ 100.000 Zyklen                            |
| Umgebungstemperatur im ruhenden Zustand        | -40...+80 °C                                |
| Umgebungstemperatur in Bewegung                | -30...+80 °C                                |
| <b>Sonstige Eigenschaften</b>                  |   |
| Schleppkettenfähig                             | ja  |
| Halogenfrei                                    | ja  |
| PVC-frei                                       | ja  |
| UV-beständig                                   | ja  |
| Öl-beständig                                   | ja  |
| Flammwidrig                                    | ja  |
| Zulassungen                                    | UL Listed                                   |

## Kontaktbelegung



## Schaltplan



## Montagezubehör

|  |         |
|--|---------|
| TORQUE-WRENCH-SET-AS   | 6936170 |
| Drehmomentschlüsselset; Griff mit einstellbarem Drehmoment 0.4 - 1.0 Nm, Einstellwerkzeug Drehmoment, Gabelschlüssel für M8 (SW9), Gabelschlüssel für M12 (SW14) |         |