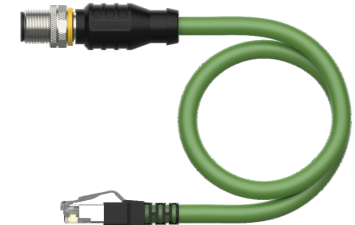
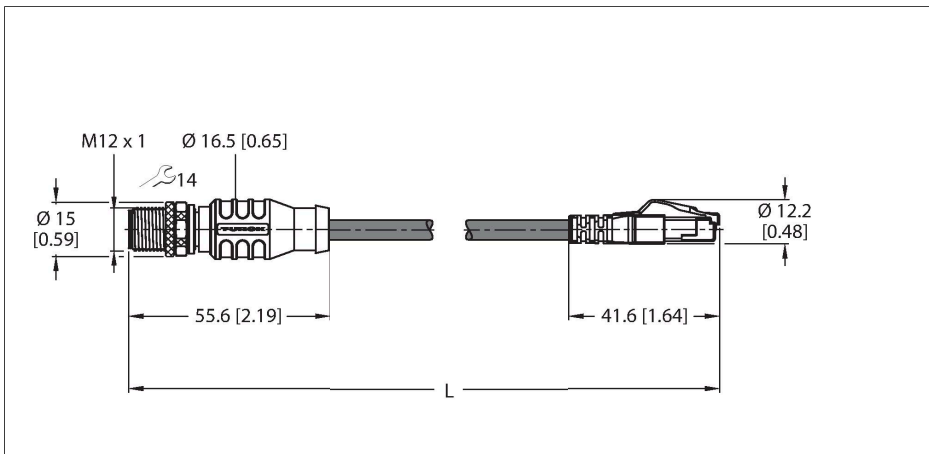


# RSSD-RJ45S-4422-100M

## Leitung für Industrial Ethernet



### Technische Daten

Typ	RSSD-RJ45S-4422-100M
Ident-No.	6635176
Steckverbinder A	Stecker, M12x1, gerade, D-codiert
Polzahl	4
Kontakte	Metall, CuZn, vergoldet
Kontaktträger	Kunststoff, TPU, Schwarz
Griffkörper	Kunststoff, TPU, Schwarz
Überwurfmutter/-schraube	Messing, CuZn, vernickelt
Anzugsdrehmoment	0.8 ... 1 Nm (Max. Wert des Gegenstückes beachten!)
Mechanische Lebensdauer	> 100 Steckzyklen
Verschmutzungsgrad	3
Schutzart	IP67, nur im verschraubten Zustand
Steckverbinder B	Stecker, RJ45, gerade
Polzahl	4
Kontakte	Metall, CuSn, vergoldet
Kontaktträger	Kunststoff, PC, Schwarz
Griffkörper	Kunststoff, TPU, Schwarz
Mechanische Lebensdauer	> 1000 Steckzyklen
Schutzart	IP20
Leitung	
Netzwerkprotokoll	Ethernet
Leitungsdurchmesser	Ø 6.5 mm ±0.20
Leitungslänge	100 m
Leitungsmantel	PUR, Grün
Schirmung	Aluminiumfolie, verzinnnes Kupfergeflecht
Aderisolierung	TPE-O
Aderquerschnitt	4 x 0.32 mm <sup>2</sup>

### Merkmale



- M12-Stecker, gerade, D-codiert
- RJ45-Steckverbinder
- Ethernet-Leitung: 4-polig, AWG 22
- CAT 5E
- Mantelmaterial: PUR
- Mantelfarbe: grün
- Schirm: Aluminiumfolie überlappend, Kupferdraht verzinkt
- Manteldurchmesser: 6.5 mm
- schleppkettentauglich
- ölbeständig nach IEC 60811-2-1 und UL 13
- halogenfrei nach IEC 60754
- flammwidrig nach IEC 60332-1-2 und UL FT2
- RoHS-konform
- PNO-konform
- UL
- Leitungslänge: 100 Meter

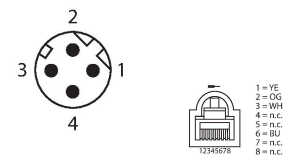
### Leitungsquerschnitt



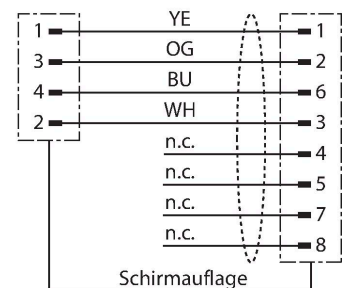
## Technische Daten

Litzenaufbau	7 x 0.25 mm
Aderfarben	WH, YE, BU, OG
<b>Elektrische Eigenschaften bei +20 °C</b>	
Bemessungsspannung	42 V
Prüfspannung	2000 V
Strombelastbarkeit	1.5 A
DC-Widerstand (loop)	120 Ω/km
Nom. Impedanz	100 Ω (1MHZ)
Nom. Kapazität	50 pF/m
<b>Mechanische und chemische Eigenschaften</b>	
Biegeradius (ortsfeste Verlegung)	≥ 5 x Ø
Biegeradius (flexibler Einsatz)	≥ 15 x Ø
Biegezyklen	≥ 5 Mio.
Torsionsbeanspruchung	± 180 °/m
Torsionszyklen	≤ 100.000 Zyklen
Umgebungstemperatur im ruhenden Zustand	-40...+80 °C
Umgebungstemperatur in Bewegung	-30...+80 °C
<b>Sonstige Eigenschaften</b>	
Schleppkettenfähig	ja
Halogenfrei	ja
PVC-frei	ja
UV-beständig	ja
Öl-beständig	ja
Flammwidrig	ja
Zulassungen	UL Listed

## Kontaktbelegung



## Schaltplan



## Montagezubehör

TORQUE-WRENCH-SET-AS	6936170
Drehmomentschlüsselset; Griff mit einstellbarem Drehmoment 0.4 - 1.0 Nm, Einstellwerkzeug Drehmoment, Gabelschlüssel für M8 (SW9), Gabelschlüssel für M12 (SW14)	