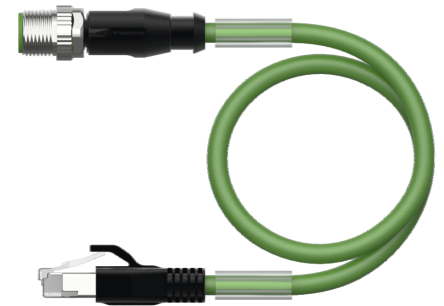
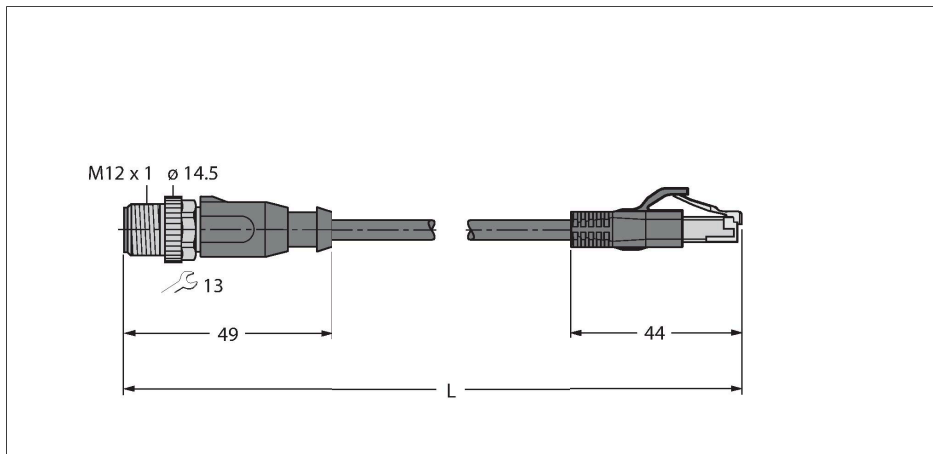


# RSS-RJ45S-8814-3M

## Leitung für Industrial Ethernet – Verbindungsleitung



### Technische Daten

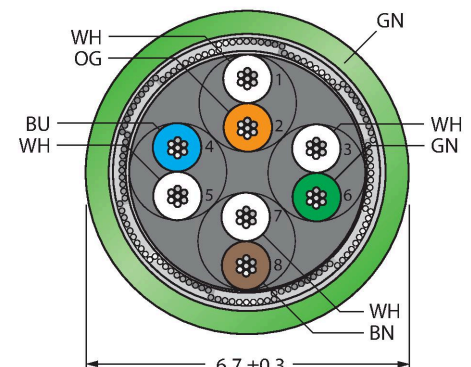
Typ	RSS-RJ45S-8814-3M
Ident-No.	100017691
Steckverbinder A	Stecker, M12x1, gerade, A-codiert
Polzahl	8
Kontakte	Metall, CuZn, vergoldet
Kontaktträger	Kunststoff, PA, UL 94, Schwarz
Griffkörper	Kunststoff, TPU, UL 94, Schwarz
Überwurfmutter/-schraube	Messing, GD-Zn, vernickelt
Anzugsdrehmoment	0.4 ... 0.6 Nm (Max. Wert des Gegenstückes beachten!)
Mechanische Lebensdauer	> 100 Steckzyklen
Verschmutzungsgrad	3/2
Schutzart	IP67, nur im verschraubten Zustand
Steckverbinder B	Stecker, RJ45, gerade
Polzahl	8
Kontakte	Metall, CuZn, vergoldet
Kontaktträger	Kunststoff, PC
Griffkörper	Kunststoff, TPU, UL 94
Mechanische Lebensdauer	> 100 Steckzyklen
Verschmutzungsgrad	3/2
Schutzart	IP20
Leitung	
Netzwerkprotokoll	Ethernet
Leitungsdurchmesser	Ø 6.7 mm ±0.30
Leitungslänge	3 m
Leitungsmantel	PUR, Grün
Schirmung	ja
Aderisolierung	PE

### Merkmale



- M12-Stecker, gerade, A-codiert
- RJ45-Stecker, gerade, 8-polig
- Ethernet-Leitung: 8-polig, AWG 26, CAT 6A
- Mantelmaterial: PUR
- Mantelfarbe: grün
- Manteldurchmesser: 6.7 mm
- Paarverseilt und geschirmt
- Öl-beständig gem. DIN EN 60811-404 (7x24h/90°C)
- UV-beständig
- Flammwidrig gem. IEC 60332-2
- Zulassung: cULus
- RoHS-konform (2011/65/EC)
- Leitungslänge: 3.0 Meter

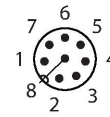
### Leitungsquerschnitt



### Kontaktbelegung

## Technische Daten

Aderquerschnitt	8 x 0.14 mm <sup>2</sup>
Litzenaufbau	0.16 mm
Aderfarben	WH(OG) OG;WH(GN) GN;WH(BN) BN;WH(BU) BU
<b>Elektrische Eigenschaften bei +20 °C</b>	
Prüfspannung	700 V
<b>Mechanische und chemische Eigenschaften</b>	
Biegeradius (ortsfeste Verlegung)	≥ 5 x Ø
Biegeradius (flexibler Einsatz)	≥ 10 x Ø
Umgebungstemperatur im ruhenden Zustand	-40...+80 °C
Umgebungstemperatur in Bewegung	-40...+80 °C
<b>Sonstige Eigenschaften</b>	
Schleppkettenfähig	ja
PVC-frei	ja
UV-beständig	ja
Öl-beständig	ja
Flammwidrig	ja
Zulassungen	cULus



## Schaltplan

