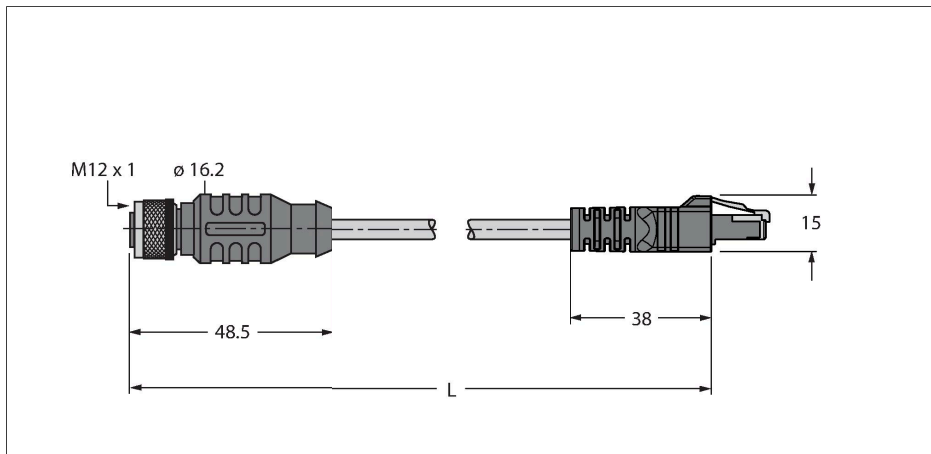


RKS RJ45S 841-0.5M

Leitung für Industrial Ethernet – TPE-Kabelmantel

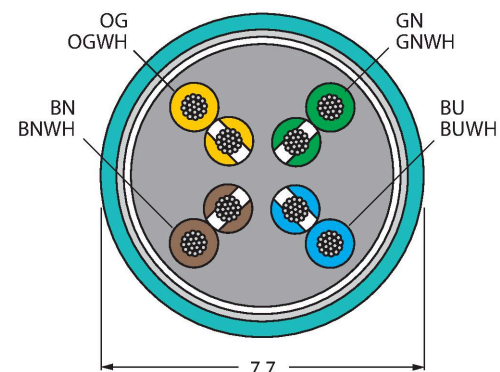


Merkmale



- Ethernet-Leitung: 8-polig, AWG 24, geschirmt
- Mantelmaterial: TPE, Farbe: grün
- Manteldurchmesser: 7.7 mm
- Schleppkettentauglich
- UL-Zulassung
- RJ45-Stecker, gerade, 8-polig
- Kupplung gerade M12, 8-polig
- Leitungslänge: 0.5 Meter

Leitungsquerschnitt



1 = WH/OG (+Tx) 5 = WH/BU
 2 = OG (-Tx) 6 = GN (-Rx)
 3 = WH/GN (+Rx) 7 = WH/BN
 4 = BU 8 = BN

Technische Daten

Typ	RKS RJ45S 841-0.5M
Ident-No.	U8637-05
Steckverbinder A	Kupplung, M12x1, gerade, A-Kodierung
Polzahl	8
Kontakte	Metall, CuZn, vergoldet
Kontaktträger	Kunststoff, TPU, Schwarz
Griffkörper	Kunststoff, TPU, Schwarz
Überwurfmutter/-schraube	Messing, CuZn, vernickelt
Dichtung	Kunststoff, FPM/FKM
Mechanische Lebensdauer	> 100 Steckzyklen
Verschmutzungsgrad	3
Schutzklasse	IP67, nur im verschraubten Zustand
Anzugsdrehmoment	0.8 ... 1 Nm (Max. Wert des Gegenstückes beachten!)
Steckverbinder B	Stecker, RJ45, gerade
Polzahl	8
Kontakte	Metall, CuSn, vergoldet
Kontaktträger	Kunststoff, PC, Transparent
Griffkörper	Kunststoff, TPU, Schwarz
Schutzklasse	IP20
Leitung	
Leitung	Ethernet, 841
Leitungsdurchmesser	Ø 7.7 mm
Leitungslänge	0.5 m
Leitungsmantel	TPE, Grün
Schirmung	ja
Aderisolierung	PE
Aderquerschnitt	8 x 0.21 mm ²

Technische Daten

Aderfarben WH/BU, WH/BN, BN, OG, WH/GN, WH/OG, BU, GN

Elektrische Eigenschaften bei +20 °C	
Bemessungsspannung	60 V
Strombelastbarkeit	1.5 A
DC-Widerstand (loop)	94 Ω/km
Nom. Impedanz	100 Ω (1 MHz)
Nom. Kapazität	46 pF/m
Mechanische und chemische Eigenschaften	
Biegeradius (flexibler Einsatz)	≥ 10 x Ø
Biegezyklen	≥ 1 Mio.
im ruhenden Zustand	-40 °C...+80 °C
in Bewegung	-40 °C...+80 °C
Sonstige Eigenschaften	
Schleppkettenfähig	ja
UV-beständig	ja
Öl-beständig	ja
Zulassungen	UL