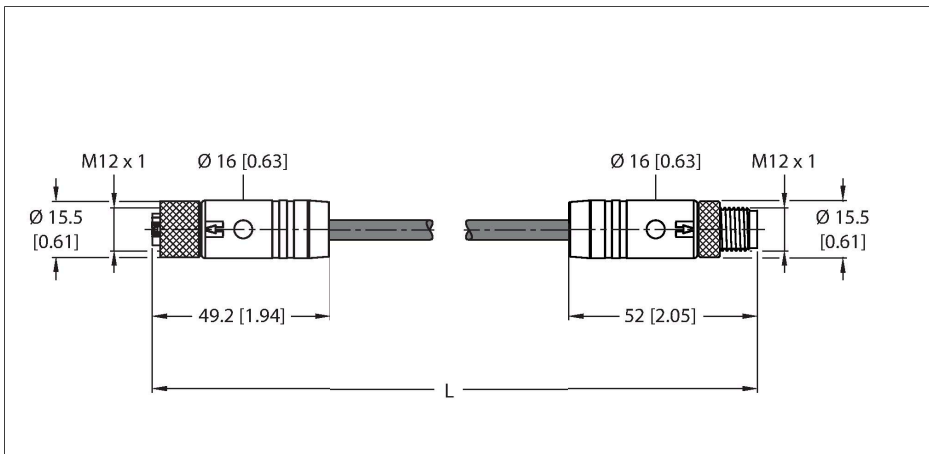


RKP56PLB-1-RSP56PLB/TXG

Versorgungsleitung - M12-Power – Verbindungsleitung



Technische Daten

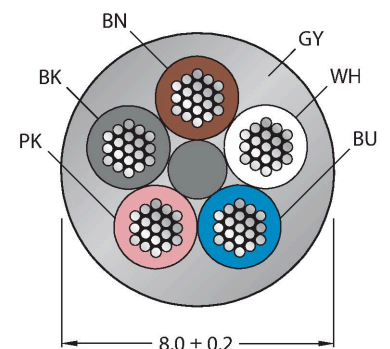
Typ	RKP56PLB-1-RSP56PLB/TXG
Ident-No.	100003320
Steckverbinder A	Kupplung, M12x1, gerade, L-codiert
Polzahl	4+FE
Kontakte	Kupfer-Nickel, CuNi, vergoldet
Kontaktträger	Kunststoff, PBT GF, Schwarz
Griffkörper	Kunststoff, TPE, Schwarz
Überwurfmutter/-schraube	Messing, CuZn, vernickelt
Dichtung	Kunststoff, FPM/FKM
Anzugsdrehmoment	0.5 ... 0.6 Nm (Max. Wert des Gegenstückes beachten!)
Mechanische Lebensdauer	> 100 Steckzyklen
Verschmutzungsgrad	3
Schutzart	IP65, IP67, IP69K, nur im verschraubten Zustand
Steckverbinder B	Stecker, M12x1, gerade, L-codiert
Polzahl	4+FE
Kontakte	Kupfer-Nickel, CuNi, vergoldet
Kontaktträger	Kunststoff, PBT GF, Schwarz
Griffkörper	Kunststoff, TPE, Schwarz
Überwurfmutter/-schraube	Messing, CuZn, vernickelt
Anzugsdrehmoment	0.5 ... 0.6 Nm (Max. Wert des Gegenstückes beachten!)
Mechanische Lebensdauer	> 100 Steckzyklen
Verschmutzungsgrad	3
Schutzart	IP65, IP67, IP69K, nur im verschraubten Zustand
Leitung	
Leitungsdurchmesser	Ø 8 mm ±0.20

Merkmale



- M12- Kupplung, L-codiert, gerade, 5-polig (4+FE)
- M12- Stecker, L-codiert, gerade, 5-polig (4+FE)
- Mantelmaterial: PUR
- Mantelfarbe: grau
- Sehr gute Beständigkeit gegen Öle, Kühlmittel, Schmierstoffe sowie Emulsionen
- Geeignet für den Einsatz in Schleppketten
- Vibrations- und stoßfest
- Flammwidrig
- Halogenfrei
- RoHS-konform
- UL-Zulassung
- Schutzart: IP65, IP67, IP69K
- Leitungslänge: 1.0 Meter

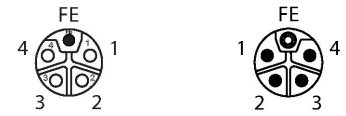
Leitungsquerschnitt



Kontaktbelegung

Technische Daten

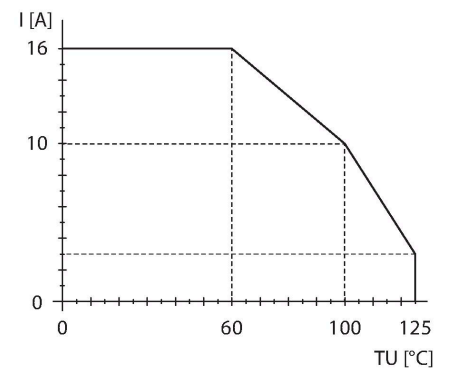
Leitungslänge	1 m
Leitungsmantel	PUR, Grau
Aderisolierung	PP
Aderquerschnitt	5 x 1.5 mm ²
Aderfarben	BN, WH, BU, BK, PK
Elektrische Eigenschaften bei +20 °C	
Bemessungsspannung	50 V _{AC} /60 V _{DC}
Strombelastbarkeit	16 A
Mechanische und chemische Eigenschaften	
Biegeradius (ortsfeste Verlegung)	≥ 4 x Ø
Biegeradius (flexibler Einsatz)	≥ 7 x Ø
Biegezyklen	≥ 10 Mio.
Zulässige Beschleunigung	max. 5 m/s ²
Zulässiger Verfahrensweg horizontal	5 m (bei 5 m/s ²)
Torsionsbeanspruchung	± 30 °/m
Umgebungstemperatur (fest)	-40...+80 °C
Umgebungstemperatur (bewegt)	-30...+80 °C
Umgebungstemperatur (Schleppkette)	-20...+60 °C
Schleppkettenfähig	ja
Halogenfrei	ja
Öl-beständig	ja
Flammwidrig	ja
Zulassungen	cULus



Schaltplan



Derating-Kurve



Anschlusszubehör

Maßbild	Typ	Ident-No.	
	LABEL-HOLDER-FLEX-PVC	100048170	PVC-Schildträger zur Kennzeichnung von Verbindungsleitungen (Serie TEL/TXL); für Leitungsdurchmesser: min. 5 mm; Abmessung 4 x 18 mm; Liefereinheit: 50 Stk. pro Verpackung
	VH2-M12L-M5-2F5	100028587	h-Verteiler (Kleines h), M12-Power, L-codiert, 4-polig + FE
	VH3-M12L-M5-3F5	100028591	H-Verteiler (Großes H), M12-Power, L-codiert, 4-polig + FE
	VT2-M12L-M5-2F5	100028579	T-Verteiler, M12-Power, L-codiert, 4-polig + FE