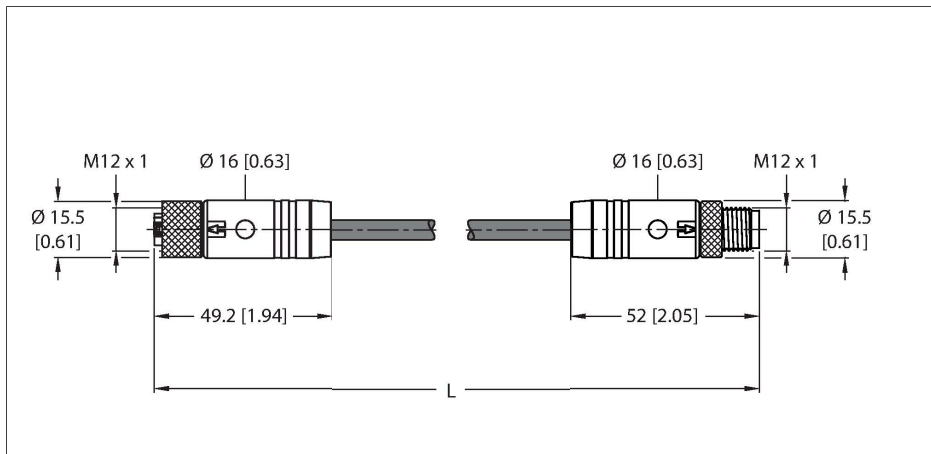


RKP46PSB-30-RSP46PSB/TXR

Versorgungsleitung - M12-Power – Verbindungsleitung



Technische Daten

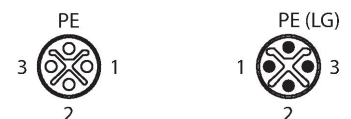
| | |
|--------------------------|--|
| Typ | RKP46PSB-30-RSP46PSB/TXR |
| Ident-No. | 100030360 |
| Steckverbinder A | Kupplung, M12x1, gerade, S-codiert |
| Polzahl | 3+PE |
| Kontakte | Kupfer-Nickel, CuNi, vergoldet |
| Kontaktträger | Kunststoff, PBT GF, Schwarz |
| Griffkörper | Kunststoff, TPE, Schwarz |
| Überwurfmutter/-schraube | Messing, CuZn, vernickelt |
| Dichtung | Kunststoff, FPM/FKM |
| Anzugsdrehmoment | 0.5 ... 0.6 Nm (Max. Wert des Gegenstückes beachten!) |
| Mechanische Lebensdauer | > 100 Steckzyklen |
| Verschmutzungsgrad | 3 |
| Schutzart | IP65, IP67, IP69K, nur im verschraubten Zustand |
| Steckverbinder B | Stecker, M12x1, gerade, S-codiert |
| Polzahl | 3+PE |
| Kontakte | Kupfer-Nickel, CuNi, vergoldet |
| Kontaktträger | Kunststoff, PBT GF, Schwarz |
| Griffkörper | Kunststoff, TPE, Schwarz |
| Überwurfmutter/-schraube | Messing, CuZn, vernickelt |
| Anzugsdrehmoment | 0.5 ... 0.6 Nm (Max. Wert des Gegenstückes beachten!) |
| Mechanische Lebensdauer | > 100 Steckzyklen |
| Verschmutzungsgrad | 3 |
| Schutzart | IP65, IP67, IP69K, nur im verschraubten Zustand |
| Leitung | |
| Leitungsdurchmesser | Ø 7.4 mm ±0.20 |

Merkmale



- M12- Kupplung, S-codiert, gerade, 4-polig (3+PE)
- M12-Stecker, S-codiert, gerade, 4-polig (3+PE)
- Mantelmaterial: PUR
- Mantelfarbe: rot
- Sehr gute Beständigkeit gegen Öle, Kühlmittel, Schmierstoffe sowie Emulsionen
- Geeignet für den Einsatz in Schleppketten
- Vibrations- und stoßfest
- Flammwidrig
- Halogenfrei
- RoHS-konform
- Schutzart: IP65, IP67, IP69K
- Leitungslänge: 30 Meter

Kontaktbelegung



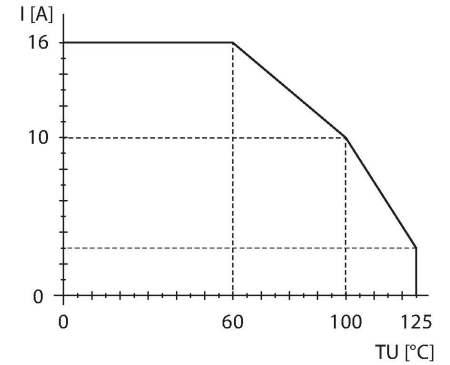
Schaltplan



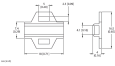
Technische Daten

| | |
|--|-------------------------------|
| Leitungslänge | 30 m |
| Leitungsmantel | PUR, Rot |
| Aderisolierung | PP |
| Aderquerschnitt | 4 x 1.5 mm ² |
| Aderfarben | BK1, BK2, BK3, GNYE |
| Elektrische Eigenschaften bei +20 °C | |
| Bemessungsspannung | 600 V |
| Strombelastbarkeit | 16 A |
| Mechanische und chemische Eigenschaften | |
| Biegeradius (ortsfeste Verlegung) | ≥ 4 x Ø |
| Biegeradius (flexibler Einsatz) | ≥ 7 x Ø |
| Biegezyklen | ≥ 10 Mio. |
| Zulässige Beschleunigung | max. 5 m/s ² |
| Zulässiger Fahrweg horizontal | 5 m (bei 5 m/s ²) |
| Torsionsbeanspruchung | ± 30 °/m |
| Umgebungstemperatur im ruhenden Zustand | -40...+80 °C |
| Umgebungstemperatur in Bewegung | -30...+80 °C |
| Umgebungstemperatur im Schleppkettenbetrieb | -20...+60 °C |
| Schleppkettenfähig | ja |
| Halogenfrei | ja |
| Öl-beständig | ja |
| Flammwidrig | ja |

Derating-Kurve



Anschlusszubehör

| Maßbild | Typ | Ident-No. | |
|---|-----------------------|-----------|---|
|  | LABEL-HOLDER-FLEX-PVC | 100048170 | PVC-Schildträger zur Kennzeichnung von Verbindungsleitungen (Serie TEL/TXL); für Leitungsdurchmesser: min. 5 mm; Abmessung 4 x 18 mm; Liefereinheit: 50 Stk. pro Verpackung |