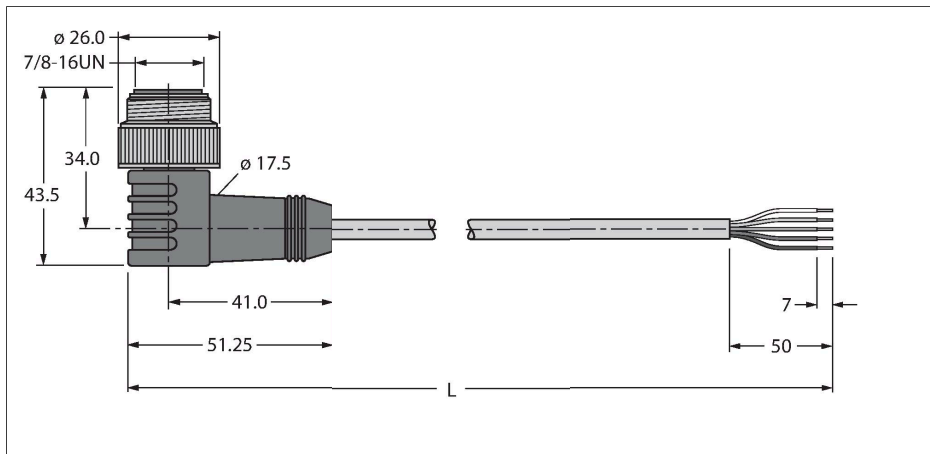


WSM 5711-15M

Busleitung für CAN (DeviceNet™, CANopen) – PVC-Kabelmantel

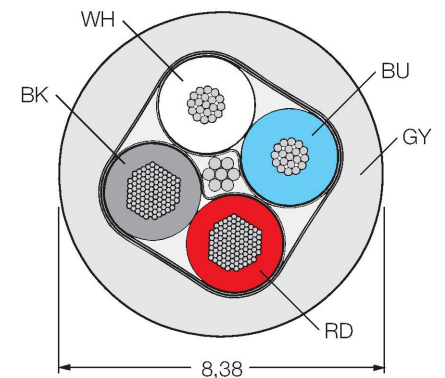


Merkmale



- Mantelmaterial: PVC
- Mantelfarbe: grau
- UL-Zulassung
- Ende offen
- Stecker gewinkelt 7/8"
- Leitungslänge: 15 Meter

Leitungsquerschnitt



Technische Daten

Typ	WSM 5711-15M
Ident-No.	U2665-175
Steckverbinder A	Stecker, 7/8", gewinkelt
Polzahl	5
Kontakte	Metall, CuZn, vergoldet
Kontaktträger	Kunststoff, TPU, Blau
Griffkörper	Kunststoff, TPU, Blau
Überwurfmutter/-schraube	Messing, CuZn, vernickelt
Mechanische Lebensdauer	> 100 Steckzyklen
Verschmutzungsgrad	3
Schutzklasse	IP67, nur im verschraubten Zustand
Leitung	
Leitung	DeviceNet™ CANopen, 5711
Leitungsdurchmesser	Ø 8.38 mm
Leitungslänge	15 m
Leitungsmantel	PVC, Grau
Schirmung	ja
Aderisolierung	PE (Data), PVC (Power)
Adern Datenleitung	
Adernquerschnitt	2 x 0.52 mm ²
Litzenaufbau	19 x 0.19 mm
Adern Versorgungsleitung	
Adernquerschnitt	2 x 1.3 mm ²
Litzenaufbau	65 x 0.16 mm
Aderfarben	Power: RD, BK, Data: WH, BU
Elektrische Eigenschaften bei +20 °C	
Bemessungsspannung	300 V

Technische Daten

Strombelastbarkeit	7 A
DC-Widerstand (loop)	34.1 Ω /km
Nom. Impedanz	110 Ω (1 MHz)
Nom. Kapazität	40.52 pF/m
Mechanische und chemische Eigenschaften	
Biegeradius (ortsfeste Verlegung)	$\geq 5 \times \emptyset$
Biegeradius (flexibler Einsatz)	$\geq 15 \times \emptyset$
im ruhenden Zustand	-40 °C...+80 °C
Sonstige Eigenschaften	
Schleppkettenfähig	nein
Halogenfrei	nein
Zulassungen	UL, CSA