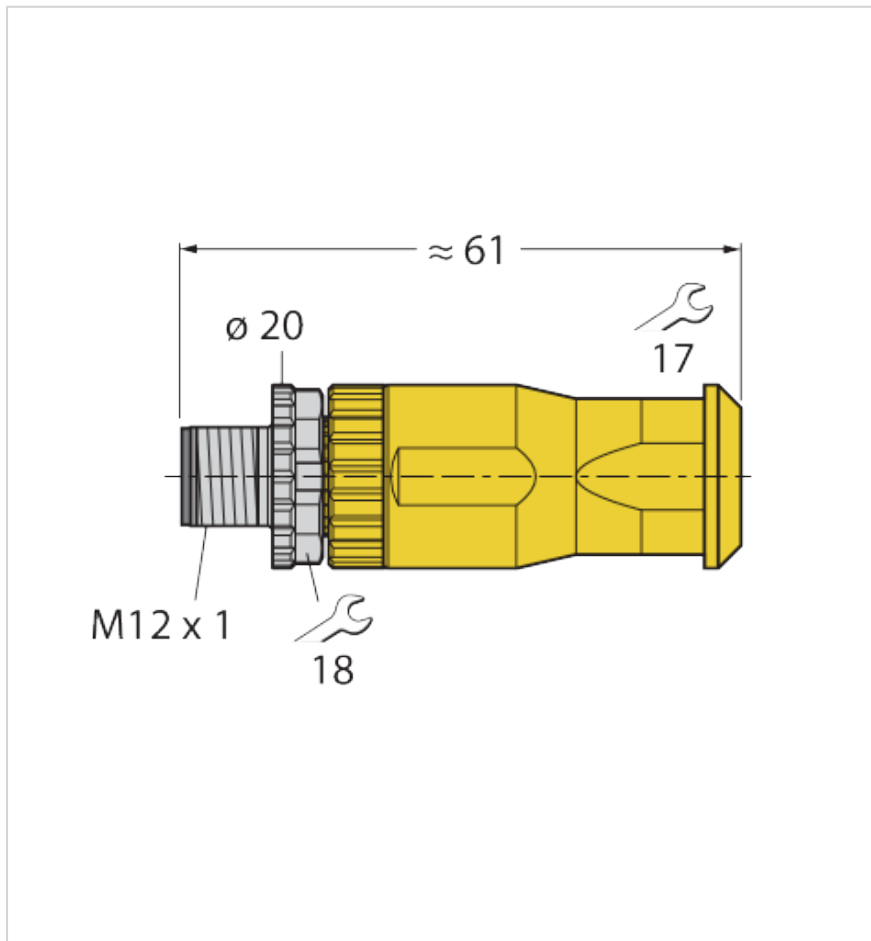


BMS8151-0/PG9/YE

## Konfektionierbarer Steckverbinder Stecker M12 × 1, gerade



<b>Typ</b>	<b>BMS8151-0/PG9/YE</b>
Ident-No.	6936232

### Technische Daten

Elektrische Daten	
Strombelastbarkeit	4 A
Bemessungsspannung	60 V
Isolationswiderstand	$\geq 10^8 \Omega$
Steckverbinder A	
Steckverbinder A	Stecker, M12x1, gerade, A-codiert
Polzahl	5
Kontakte	CuZn, vergoldet

### Merkmale

- A-Kodierung
- Gelbes Gehäuse
- Metallüberwurfmutter
- Leitungsdurchlass 4.0 ... 8.0 mm
- Klemmvermögen 0.25 ... 1.50 mm<sup>2</sup>
- Schutzklasse IP67
- RoHS-konform
- Schraub-Klemmanschluss
- A-Codierung
- 5-polig

## Technische Daten

Kontaktträger	Kunststoff, PA6, UL 94, Schwarz
Griffkörper	Kunststoff, PA6 GF, UL 94, Gelb
Überwurfmutter/-schraube	Zinkdruckguss, GD-Zn, vernickelt
Dichtung	Kunststoff, FPM/FKM
Dichtung Einschraubgewinde	Kunststoff, FPM/FKM
Außendurchmesser der Leitung	4...8 mm
Aderquerschnitt/Klemmvermögen	37365...1.5 mm <sup>2</sup>
Anschlussart	Schraub-/Klemmanschluss
Mechanische Lebensdauer	>100 Steckzyklen
Schutzart	IP67, (verschraubt)
<b>Umgebungsbedingungen</b>	
Umgebungstemperatur (fest)	-30...+85 °C
<b>Bemerkungen</b>	
Menge in der Verpackung	1

