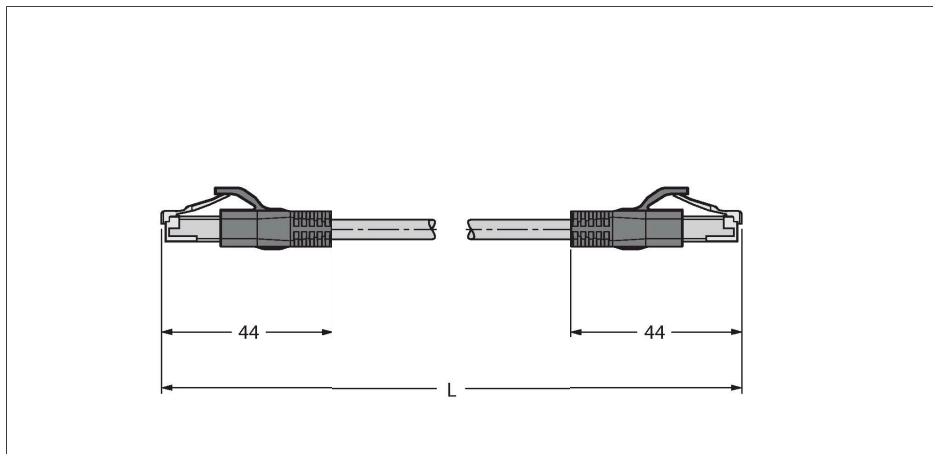


# RJ45S-RJ45S-8814-0.2M

## Leitung für Industrial Ethernet – Verbindungsleitung

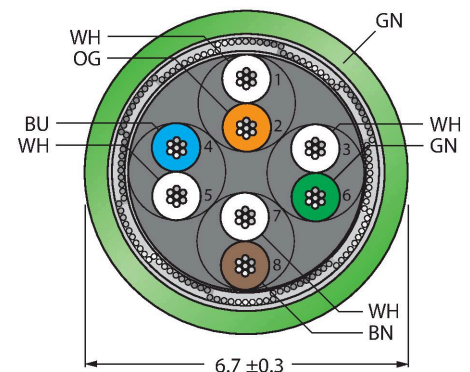


### Merkmale

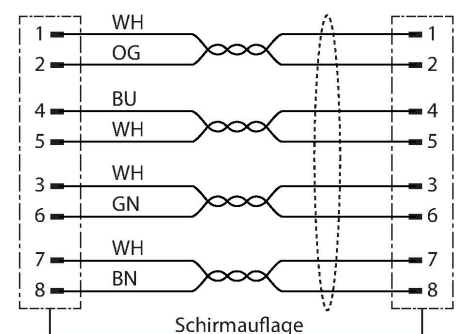


- RJ45-Stecker, gerade, 8-polig
- RJ45-Stecker, gerade, 8-polig
- RJ45-Steckverbinder
- Leitungslänge: 0.2 Meter

### Leitungsquerschnitt



### Diagramm



### Technische Daten

Typ	RJ45S-RJ45S-8814-0.2M
Ident-No.	100001272
Steckverbinder A	Stecker, RJ45, gerade
Polzahl	8
Kontakte	Metall, CuZn, vergoldet
Kontaktträger	Kunststoff, PC
Griffkörper	Kunststoff, TPU, Schwarz
Mechanische Lebensdauer	> 100 Steckzyklen
Verschmutzungsgrad	3/2
Schutzklasse	IP20
Steckverbinder B	Stecker, RJ45, gerade
Polzahl	8
Kontakte	Metall, CuZn, vergoldet
Kontaktträger	Kunststoff, PC
Griffkörper	Kunststoff, TPU, UL 94
Mechanische Lebensdauer	> 100 Steckzyklen
Verschmutzungsgrad	3/2
Schutzklasse	IP20
Leitung	
Leitung	Ethernet
Leitungsdurchmesser	Ø 6.7 mm ± 0.30
Leitungslänge	0.2 m
Leitungsmantel	PUR, Grün
Schirmung	ja
Aderisolierung	PE
Aderquerschnitt	8 x 0.14 mm <sup>2</sup>
Litzenaufbau	0.16 mm

## Technische Daten

Aderfarben	WH/BU, WH/OG, WH/GN, WH/BN
<b>Elektrische Eigenschaften bei +20 °C</b>	
Bemessungsspannung	48 V
Prüfspannung	700 V
Strombelastbarkeit	0.5 A
<b>Mechanische und chemische Eigenschaften</b>	
im ruhenden Zustand	-40 °C...+80 °C
in Bewegung	-40 °C...+80 °C
<b>Sonstige Eigenschaften</b>	
PVC-frei	ja
UV-beständig	ja
Öl-beständig	ja
Flammwidrig	ja