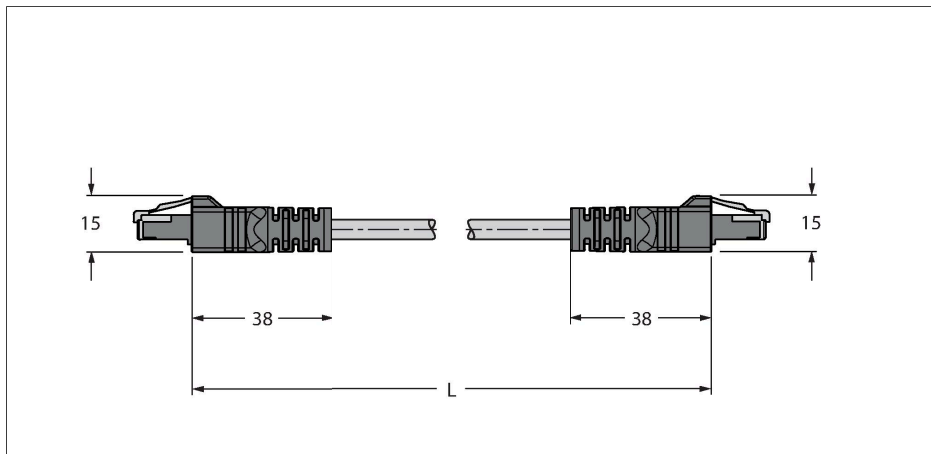


# RJ45S RJ45S 843-15M

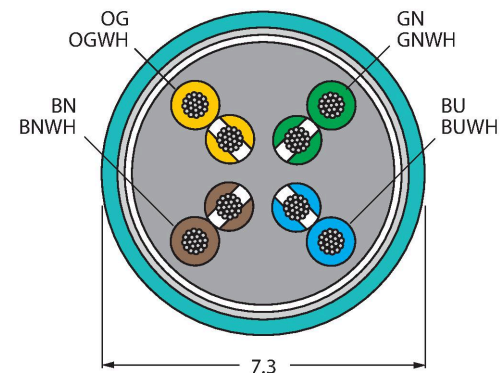
## Leitung für Industrial Ethernet – PVC-Kabelmantel, 8-polig



### Merkmale

- RJ45-Stecker, gerade, 8-polig
- RJ45-Stecker, gerade, 8-polig
- RJ45-Steckverbinder
- Leitungslänge: 15 Meter

### Leitungsquerschnitt



### Kontaktbelegung



1 = WH/OG (+Tx) 5 = WH/BU  
2 = OG (-Tx) 6 = GN (-Rx)  
3 = WH/GN (+Rx) 7 = WH/BN  
4 = BU 8 = BN



1 = WH/OG (+Tx) 5 = WH/BU  
2 = OG (-Tx) 6 = GN (-Rx)  
3 = WH/GN (+Rx) 7 = WH/BN  
4 = BU 8 = BN

### Technische Daten

Typ	RJ45S RJ45S 843-15M
Ident-No.	U8741-15
Steckverbinder A	Stecker, RJ45, gerade
Polzahl	8
Kontakte	Metall, CuSn, vergoldet
Kontaktträger	Kunststoff, PC, Transparent
Griffkörper	Kunststoff, TPU, Schwarz
Schutzklasse	IP20
Steckverbinder B	Stecker, RJ45, gerade
Polzahl	8
Kontakte	Metall, CuSn, vergoldet
Kontaktträger	Kunststoff, PC, Transparent
Griffkörper	Kunststoff, TPU, Schwarz
Schutzklasse	IP20
<b>Leitung</b>	
Leitung	Ethernet, 843
Leitungsdurchmesser	Ø 7.3 mm
Leitungslänge	15 m
Leitungsmantel	PVC, Grün
Schirmung	ja
Aderisolierung	PE
Adernquerschnitt	8 x 0.21 mm <sup>2</sup>
<b>Elektrische Eigenschaften bei +20 °C</b>	
Bemessungsspannung	42 V
Strombelastbarkeit	1.5 A
DC-Widerstand (loop)	94 Ω/km
Nom. Impedanz	100 Ω (1 MHz)

## Technische Daten

Nom. Kapazität	46 pF/m
<b>Mechanische und chemische Eigenschaften</b>	
Biegeradius (flexibler Einsatz)	$\geq 7 \times \varnothing$
Biegezyklen	$\geq 4$ Mio.
im ruhenden Zustand	-40 °C...+80 °C
<b>Sonstige Eigenschaften</b>	
Schleppkettenfähig	nein
Halogenfrei	nein
Zulassungen	UL