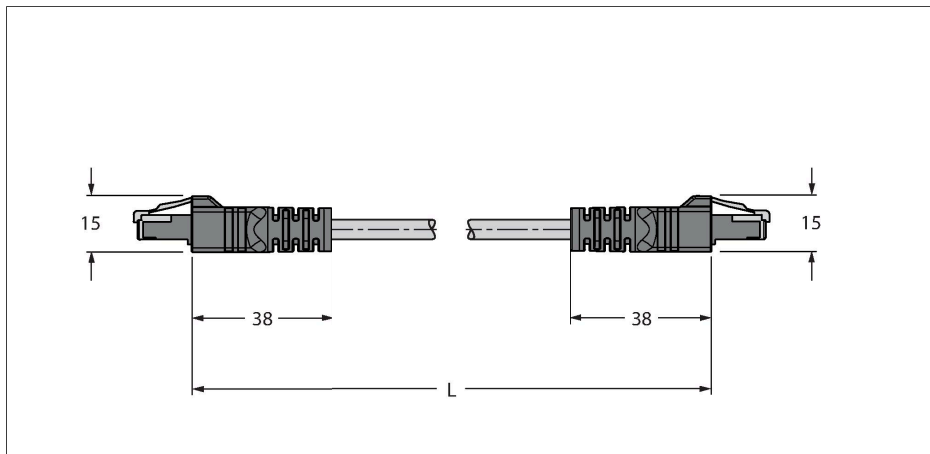


# RJ45S RJ45S 841-10M

## Leitung für Industrial Ethernet – TPE-Kabelmantel

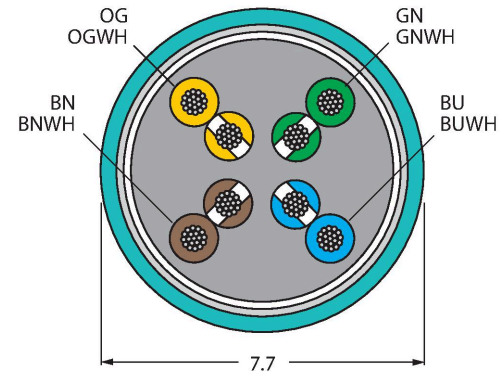


### Merkmale

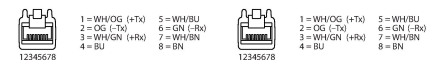


- RJ45-Stecker, gerade, 8-polig
- RJ45-Stecker, gerade, 8-polig
- RJ45-Steckverbinder
- Leitungslänge: 10 Meter

### Leitungsquerschnitt



### Kontaktbelegung



### Technische Daten

Typ	RJ45S RJ45S 841-10M
Ident-No.	U8636-10
Steckverbinder A	Stecker, RJ45, gerade
Polzahl	8
Kontakte	Metall, CuSn, vergoldet
Kontaktträger	Kunststoff, PC, Transparent
Griffkörper	Kunststoff, TPU, Schwarz
Schutzklasse	IP20
Steckverbinder B	Stecker, RJ45, gerade
Polzahl	8
Kontakte	Metall, CuSn, vergoldet
Kontaktträger	Kunststoff, PC, Transparent
Griffkörper	Kunststoff, TPU, Schwarz
Schutzklasse	IP20
Leitung	
Leitung	Ethernet, 841
Leitungsdurchmesser	Ø 7.7 mm
Leitungslänge	10 m
Leitungsmantel	TPE, Grün
Schirmung	ja
Aderisolierung	PE
Aderquerschnitt	8 x 0.21 mm <sup>2</sup>
Aderfarben	WH/BU, WH/BN, BN, OG, WH/GN, WH/OG, BU, GN
Elektrische Eigenschaften bei +20 °C	
Bemessungsspannung	42 V
Strombelastbarkeit	1.5 A
DC-Widerstand (loop)	94 Ω/km

## Technische Daten

Nom. Impedanz	100 Ω (1 MHz)
Nom. Kapazität	46 pF/m
<b>Mechanische und chemische Eigenschaften</b>	
Biegeradius (flexibler Einsatz)	≥ 10 x Ø
Biegezyklen	≥ 1 Mio.
im ruhenden Zustand	-40 °C...+80 °C
in Bewegung	-40 °C...+80 °C
<b>Sonstige Eigenschaften</b>	
Schleppkettenfähig	ja
UV-beständig	ja
Öl-beständig	ja
Zulassungen	UL