

M12-Schalt schrankdurchfuehrung Bu/Bu 8pol X-cod

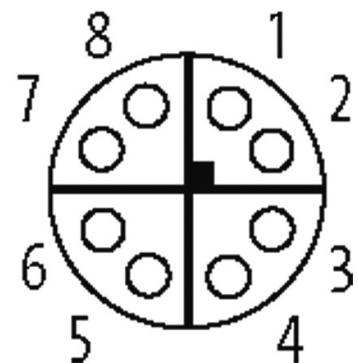
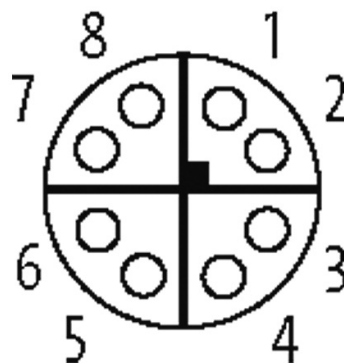
fuer Ethernet

Ethernet CAT6A
Schalt schrankdurchfuehrung
Buchse/Buchse
M12, 8-polig
X-kodiert
geschirmt

[Link zum Produkt](#)**Abbildungen**

Female

Female



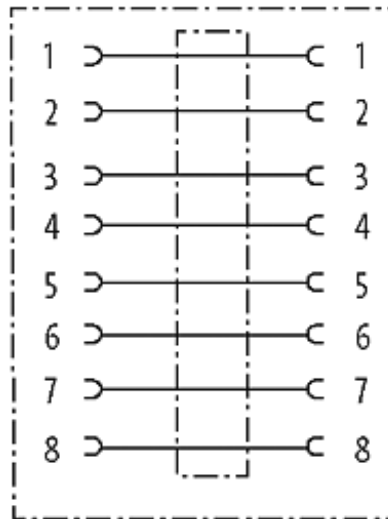
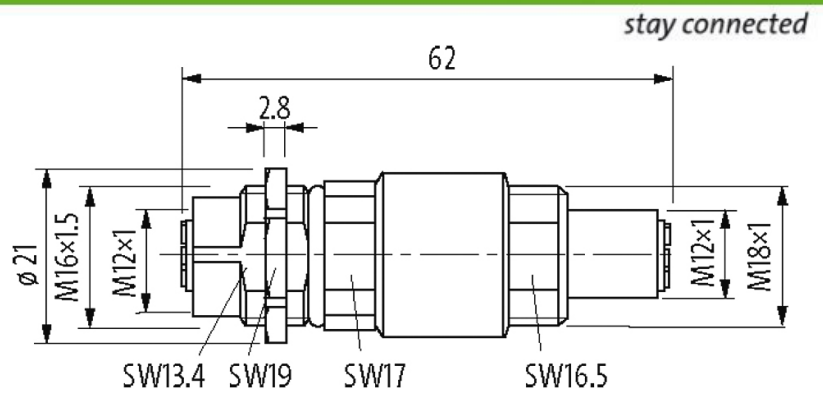


Abbildung stellvertretend

Bustechnologien

EtherNet/IP



EtherCAT

Bauform

Bauform 51521

Technische Daten

Betriebsspannung	max. 50 V AC/60 V DC
Bemessungsstoßspannung	0.8 kV
Betriebsstrom je Kontakt	max. 0.5 A
Isolierstoffgruppe	IEC 60664-1, category III
Übertragungsparameter	CAT6, Class EA (ISO/IEC 11801:2002), (EN 50173-1)
Übertragungsrage	GIGABIT
Kodierung	X-kodiert
Verriegelung der Steckplätze	Schraubgewinde (M12x1 mm)
Verschraubung	M16 (SW19)
Schutzart	IP67 in gestecktem und verschraubtem Zustand (EN 60529)
Material	Messing, vernickelt

Die in diesem Datenblatt enthaltenen Angaben wurden mit der größtmöglichen Sorgfalt erarbeitet. Für Richtigkeit, Vollständigkeit und Aktualität ist die Haftung auf grobes Verschulden begrenzt. Stand: 08/19

Allgemeine Daten

Normen	DIN EN 61076-2-109 (M12)
Temperaturbereich	-40...+85 °C

Kaufmännische Daten

EAN	4048879657693
eClass	27279220
Ursprungsland	DE
Verpackungseinheit	1
Zolltarifnummer	85366990