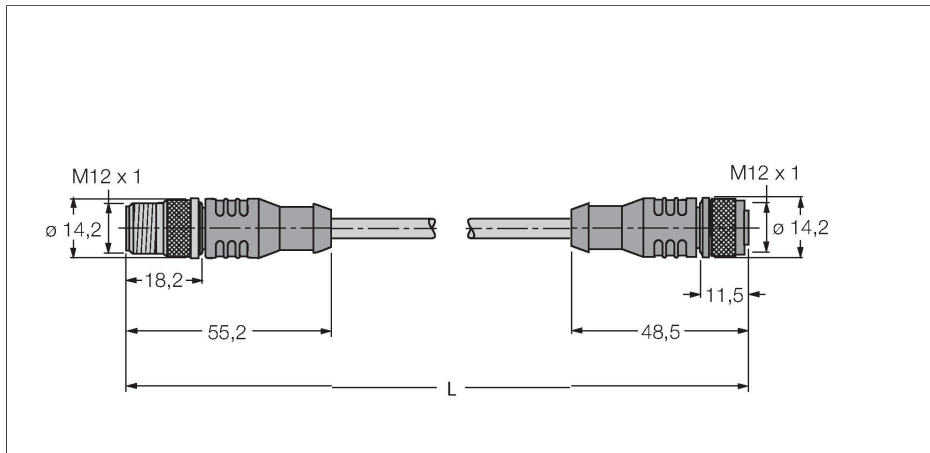


# RSC-RKC5701-0.3M

## Busleitung für CAN (DeviceNet, CANopen) – PUR-Kabelmantel, Thin

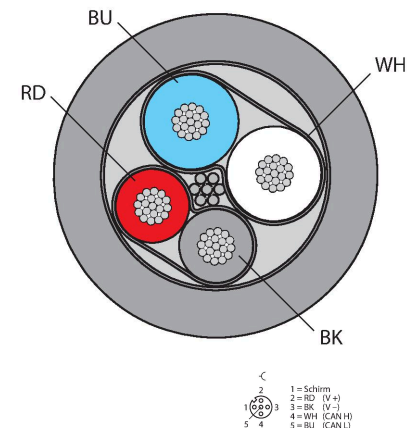


### Merkmale



- Mantelmaterial: PUR
- Powerpaar: AWG 2/22
- Datenpaar: AWG 2/24
- Mantelfarbe: Anthrazit
- UL-Zulassung
- M12-Kupplung, gerade, A-kodiert
- M12-Stecker, gerade, A-kodiert
- Leitungslänge: 0.3 Meter

### Leitungsquerschnitt



### Technische Daten

|                           |  |
|---------------------------|--|
| Typ                       | RSC-RKC5701-0.3M                                       |
| Ident-No                  | 6604829  |
| Steckverbinder A          | Stecker, M12x1, gerade, A-codiert                      |
| Polzahl                   | 5  |
| Kontakte                  | Metall, CuZn, vergoldet                                |
| Kontaktträger             | Kunststoff, TPU, Schwarz                               |
| Griffkörper               | Kunststoff, TPU, Schwarz                               |
| Überwurfmutter/-schraube  | Messing, CuZn, vernickelt                              |
| Anzugsdrehmoment          | 0.8 ... 1 Nm<br>(Max. Wert des Gegenstückes beachten!) |
| Mechanische Lebensdauer   | > 100 Steckzyklen                                      |
| Verschmutzungsgrad        | 3  |
| Schutzklasse              | IP67, nur im verschraubten Zustand                     |
| Steckverbinder B          | Kupplung, M12x1, gerade, A-codiert                     |
| Polzahl                   | 5  |
| Kontakte                  | Metall, CuZn, vergoldet                                |
| Kontaktträger             | Kunststoff, TPU, Schwarz                               |
| Griffkörper               | Kunststoff, TPU, Schwarz                               |
| Überwurfmutter/ -schraube | Messing, CuZn, vernickelt                              |
| Dichtung                  | Kunststoff, FPM/FKM                                    |
| Anzugsdrehmoment          | 0.8 ... 1 Nm<br>(Max. Wert des Gegenstückes beachten!) |
| Mechanische Lebensdauer   | > 100 Steckzyklen                                      |
| Verschmutzungsgrad        | 3  |
| Schutzklasse              | IP67, nur im verschraubten Zustand                     |
| Leitung                   |  |
| Netzwerkprotokoll         | DeviceNet  |

## Technische Daten

| CANopen, 5701                                  |                             |
|--|-----------------------------|
| Leitungsdurchmesser                            | Ø 6.7 mm                    |
| Leitungslänge                                  | 0.3 m                       |
| Leitungsmantel                                 | PUR, Anthrazit              |
| Schirmung                                      | ja                          |
| Aderisolierung                                 | PE                          |
| Adern Datenleitung                             |                             |
| Aderquerschnitt                                | 2 x 0.25 mm <sup>2</sup>    |
| Adern Versorgungsleitung                       |                             |
| Aderquerschnitt                                | 2 x 0.34 mm <sup>2</sup>    |
| Aderfarben                                     | Power: RD, BK, Data: WH, BU |
| <b>Elektrische Eigenschaften bei +20 °C</b>    |                             |
| Bemessungsspannung                             | 250 V                       |
| Strombelastbarkeit                             | 4 A                         |
| DC-Widerstand (loop)                           | 82 Ω/km                     |
| Nom. Impedanz                                  | 120 Ω (1 MHz)               |
| Nom. Kapazität                                 | 37 pF/m                     |
| <b>Mechanische und chemische Eigenschaften</b> |                             |
| Biegeradius (ortsfeste Verlegung)              | ≥ 5 x Ø                     |
| Biegeradius (flexibler Einsatz)                | ≥ 10 x Ø                    |
| Umgebungstemperatur                            |                             |
| im ruhenden Zustand                            | -40 °C...+80 °C             |
| in Bewegung                                    | -25 °C...+60 °C             |
| <b>Sonstige Eigenschaften</b>                  |                             |
| Schleppkettenfähig                             | ja                          |
| Halogenfrei                                    | ja                          |
| LABS-frei                                      | ja                          |
| UV-beständig                                   | ja                          |
| Zulassungen                                    | UL, CSA                     |