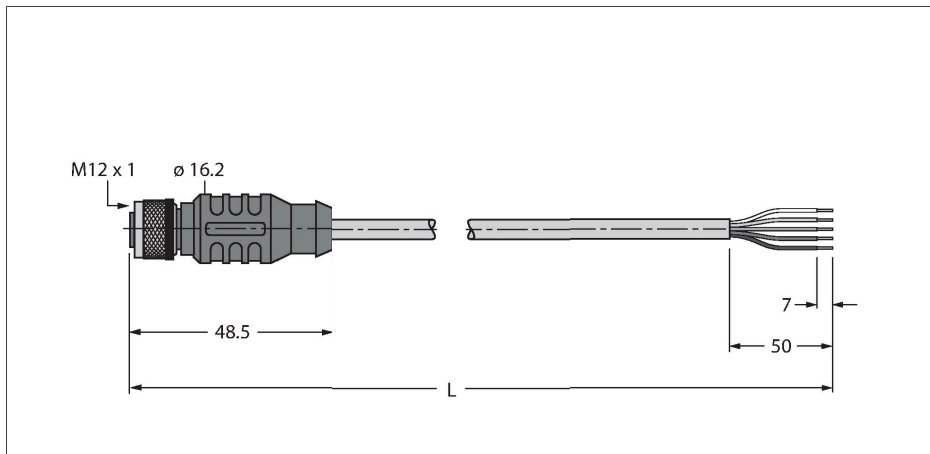


RKC 572-1M

Busleitung für CAN (DeviceNet™, CANopen) – PVC-Kabelmantel, Thin



Merkmale

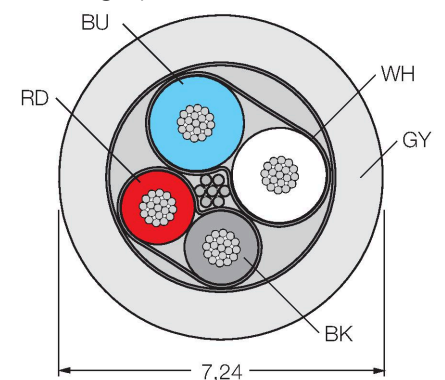


- Mantelmaterial: PVC
- Powerpaar: AWG 2/22
- Datenpaar: AWG 2/22
- Mantelfarbe: grau
- UL-Zulassung
- Ende offen
- M12-Kupplung, gerade, A-kodiert
- Leitungslänge: 1.0 Meter

Technische Daten

Typ	RKC 572-1M
Ident-No.	U5311-01
Steckverbinder A	Kupplung, M12x1, gerade, A-Kodierung
Polzahl	5
Kontakte	Metall, CuZn, vergoldet
Kontaktträger	Kunststoff, TPU, Blau
Griffkörper	Kunststoff, TPU, Blau
Überwurfmutter/-schraube	Messing, CuZn, vernickelt
Dichtung	Kunststoff, FPM/FKM
Mechanische Lebensdauer	> 100 Steckzyklen
Verschmutzungsgrad	3
Schutzklasse	IP67, nur im verschraubten Zustand
Anzugsdrehmoment	0.8 ... 1 Nm (Max. Wert des Gegenstückes beachten!)
Leitung	
Leitung	DeviceNet™ CANopen, 572
Leitungsdurchmesser	Ø 7.2 mm
Leitungslänge	1 m
Leitungsmantel	PVC, Grau
Schirmung	ja
Aderisolierung	PE (Data), PVC (Power)
Adern Datenleitung	
Adernquerschnitt	2 x 0.34 mm ²
Litzenaufbau	19 x 0.15 mm
Adern Versorgungsleitung	
Adernquerschnitt	2 x 0.34 mm ²
Litzenaufbau	19 x 0.15 mm

Leitungsquerschnitt



Technische Daten

Aderfarben Power: RD, BK, Data: WH, BU

Elektrische Eigenschaften bei +20 °C

Bemessungsspannung 250 V

Strombelastbarkeit 4 A

DC-Widerstand (loop) 59.3 Ω/km

Nom. Impedanz 126 Ω (1 MHz)

Nom. Kapazität 39 pF/m

Mechanische und chemische Eigenschaften

Biegeradius (ortsfeste Verlegung) $\geq 5 \times \varnothing$

Biegeradius (flexibler Einsatz) $\geq 15 \times \varnothing$

im ruhenden Zustand -40 °C...+80 °C

in Bewegung -30 °C...+75 °C

Sonstige Eigenschaften

Schleppkettenfähig nein

Halogenfrei nein

LABS-frei ja

UV-beständig ja

Zulassungen UL, CSA