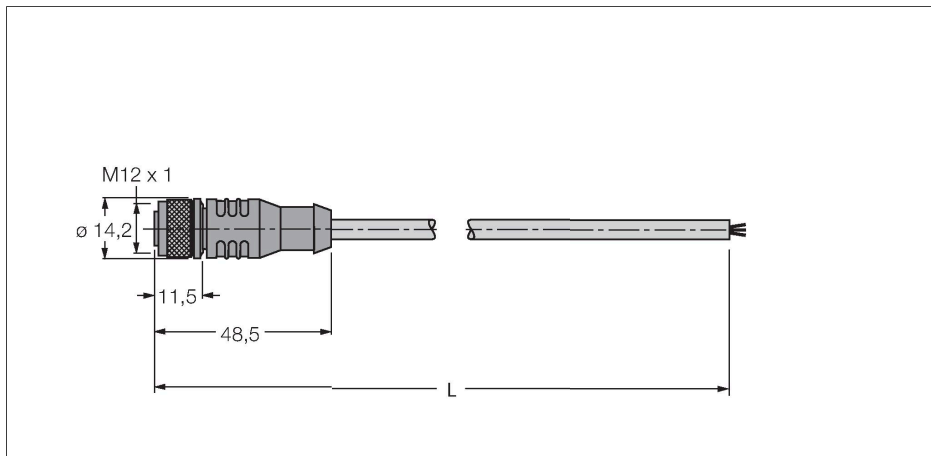


RKSW 458-5M

PROFIBUS-Leitung – PUR-Kabelmantel

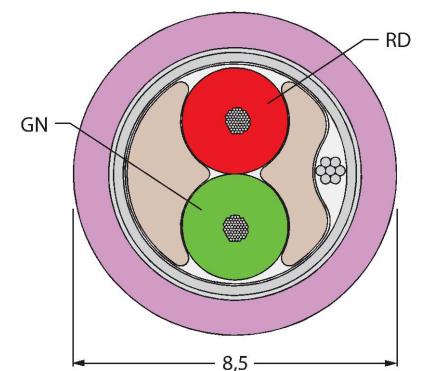


Merkmale



- Mantelmaterial: PUR
- Mantelfarbe: violett
- Schleppkettentauglich
- UL-Zulassung
- Schutzart: IP67
- Ende offen
- Kupplung gerade M12, invers kodiert
- Leitungslänge: 5.0 Meter

Leitungsquerschnitt



Technische Daten

Typ	RKSW 458-5M
Ident-No.	U7334-101
Steckverbinder A	Kupplung, M12x1, gerade, B-Kodierung
Polzahl	5
Kontakte	Metall, CuZn, vergoldet
Kontaktträger	Kunststoff, TPU, Schwarz
Griffkörper	Kunststoff, TPU, Schwarz
Überwurfmutter/-schraube	Messing, CuZn, vernickelt
Dichtung	Kunststoff, FPM/FKM
Mechanische Lebensdauer	> 100 Steckzyklen
Verschmutzungsgrad	3
Schutzklasse	IP67, nur im verschraubten Zustand
Anzugsdrehmoment	0.8 ... 1 Nm (Max. Wert des Gegenstückes beachten!)
Leitung	
Leitung	PROFIBUS-DP, 458
Leitungsdurchmesser	Ø 8.5 mm ± 0.30
Leitungslänge	5 m
Leitungsmantel	PUR, Violett
Schirmung	Aluminiumfolie, verzinnertes Kupfergeflecht
Aderisolierung	PE
Aderquerschnitt	2 x 0.34 mm ²
Litzenaufbau	65 x 0.079 mm
Aderfarben	GN, RD
Elektrische Eigenschaften bei +20 °C	
Bemessungsspannung	250 V
Strombelastbarkeit	4 A
DC-Widerstand (loop)	50 Ω/km

Technische Daten

Nom. Impedanz	150 Ω (1MHz)
Nom. Kapazität	29.53 pF/m
Mechanische und chemische Eigenschaften	
Biegeradius (ortsfeste Verlegung)	≥ 5 x Ø
Biegeradius (flexibler Einsatz)	≥ 15 x Ø
Biegezyklen	≥ 10 Mio.
Torsionsbeanspruchung	± 180 °/m
im ruhenden Zustand	-40 °C...+80 °C
in Bewegung	-40 °C...+60 °C
im Schleppkettenbetrieb	-25 °C...+60 °C
Sonstige Eigenschaften	
Schleppkettenfähig	ja
Halogenfrei	nein
UV-beständig	ja
Flammwidrig	ja
Zulassungen	UL, CSA