



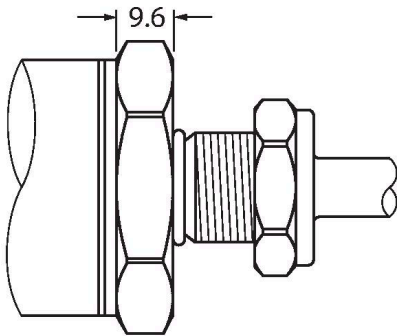
## Technische Daten

Messbereichs-Anzeige

Multifunktions-LED

## Montageanleitung

### Einbauhinweise / Beschreibung



#### Gehäusedesign Flat Face

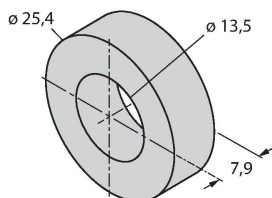
Bei diesem Sensor handelt es sich um eine Ausführung mit Flat Face (siehe Zeichnung).

Zum Befestigen des Geräts ist eine M18 x 1,5-Gewindebohrung nach ISO 6149-1 in der Endkappe des Hydraulikzylinders erforderlich. Weitere Informationen können der Betriebsanleitung entnommen werden.

## Montagezubehör

### CM-R10

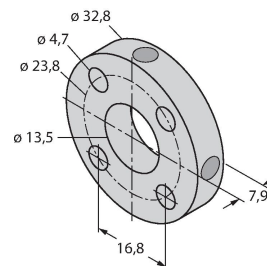
6900416



Standard-Positionsgeber für die Montage im Hydraulikzylinder geeignet

### STM-AL-R10

6900409



Standard-4-Loch-Positionsgeber, Werkstoff: Aluminium

### LSPM-AL-R10

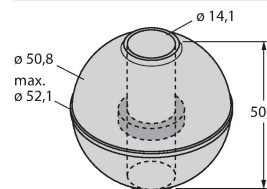
6900414



Ring-Positionsgeber mit Schlitz, kann bei externer Montage mit Befestigungsschelle RB-R10 verwendet werden, Werkstoff: Aluminium

### EF-R10

6900417



Schwimmer-Positionsgeber, spezifisches Gewicht 0.62 kg/m<sup>3</sup>, bei externer Montage zur Füllstandsüberwachung geeignet, Werkstoff: Edelstahl

### STS-R10

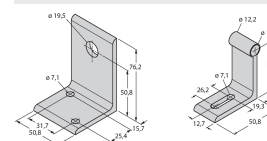
6900411



Standard-Distanzscheibe aus nichtferrischem Material zur Trennung des Positionsgebers vom Boden der Hydraulikkolbenstange

### MB-R10

6900419



Befestigungsschelle für Sensorkopf und Stab, für externe Montage

RB-R10

6900420

Befestigungsschelle für Stab, für externe Montage



MMB-R10

6900004

Befestigungsschelle für Positionsgeber, für externe Montage

