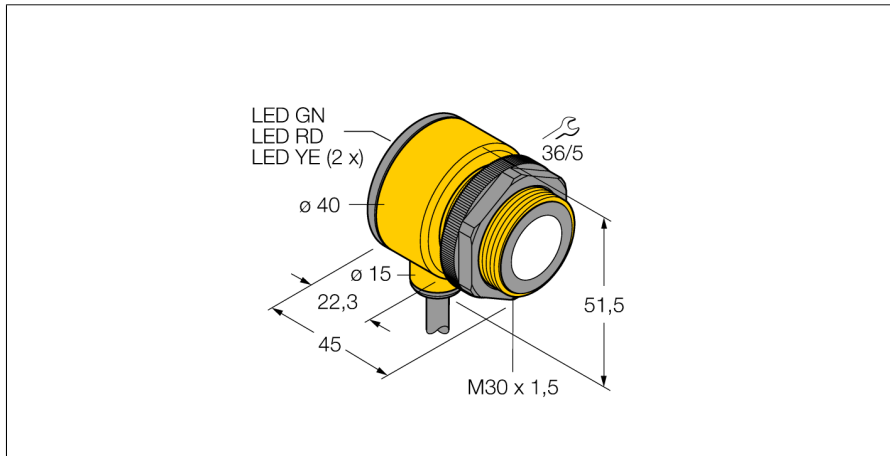
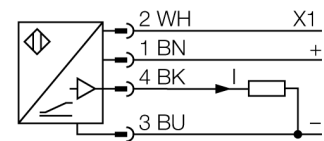


**Ultraschallsensor
Reflexionstaster
T30UXIB W/30**



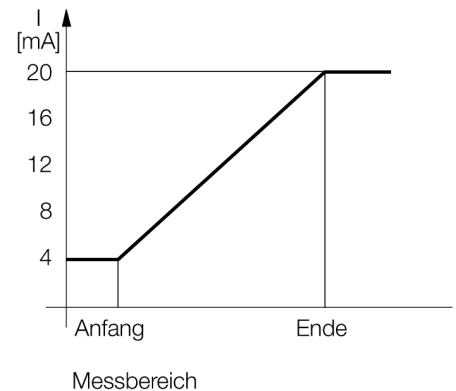
- Kompakte Bauform
- 4-poliges Kabel, 9m
- Analogausgang 4...20 mA
- Ansprechzeit wählbar
- Integrierte Temperaturkompensation
- Messbereich über Teach-In einstellbar
- Blindzone: 20 cm
- Reichweite: 200 cm

Anschlussbild



Funktionsprinzip

Ultraschallsensoren erfassen mit Hilfe von Schallwellen berührungslos und verschleißfrei eine Vielfalt von Objekten. Dabei spielt es keine Rolle, ob das Objekt durchsichtig oder undurchsichtig, metallisch oder nichtmetallisch, fest, flüssig oder pulverförmig ist. Auch Umgebungseinflüsse wie Sprühnebel, Staub oder Regen beeinträchtigen die Funktion kaum.



Typenbezeichnung	T30UXIB W/30
Ident-Nr.	3080485
Funktion	Ultraschallreflexionstaster
Reichweite	300...2000 mm
Ultraschall-Frequenz	174 kHz
Wiederholgenauigkeit	≤ ± 1 mm
Kantenlänge des Nennbetätigungselement	100 mm
Betriebsspannung	10...30 VDC
Lastwiderstand	≤ 1000 Ω
Ansprechzeit typisch	92 ms
Bereitschaftsverzug	500 ms
Stromausgang	4...20 mA
Hysterese	≤ 3 mm
Kurzschlusschutz	ja/ taktend
Verpolungsschutz	vollständig
Drahtbruchsicherheit	ja
Bauform	Quader mit Gewinde, T30U
Abstrahlrichtung	gerade
Abmessungen	45 x Ø 40 mm
Gehäusewerkstoff	Kunststoff, PBT
Schallwandlerwerkstoff	Kunststoff, Epoxyd-Harz und PU-Schaum
Elektrischer Anschluss	Kabel, 9 m
Schutzart	IP67
Umgebungstemperatur	-40...+70 °C
Zulassungen	CE, cULus listed
Betriebsspannungsanzeige	LED
Objekt erfasst	LED, rot

**Ultraschallsensor
Reflexionstaster
T30UXIB W/30**

Zubehör

Typ	Ident-Nr.		Maßbild
SMB30A	3032723	Montagewinkel, rechtwinklig, Edelstahl, für Sensoren mit 30mm Gewinde	
SMB30FAM10	3011185	Montagewinkel, Edelstahl, für 30mm-Gewinde, Gewinde M10 x 1,5	
SMB30SC	3052521	Montagehalterung, PBT-schwarz, für Sensoren mit 30-mm-Gewinde, ausrichtbar	