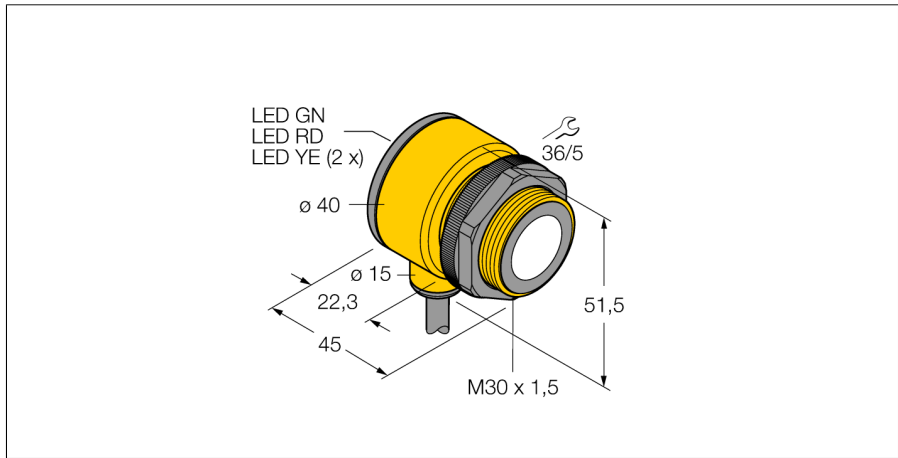
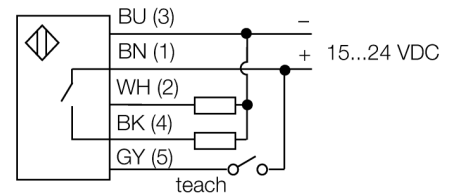


Ultraschallsensor Reflexionstaster T30UUNA



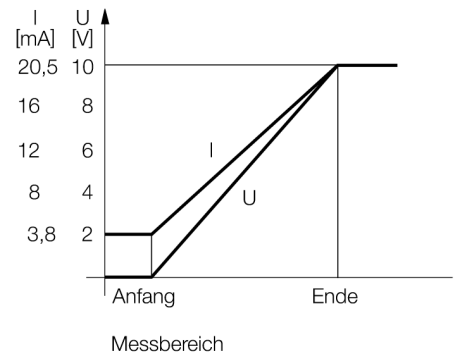
- Kompakte Bauform
- Kabel, 2m
- Betriebsspannung 15...24 VDC
- pnp-Transistorausgang und Analogausgang für Spannung
- Messbereich über Teach-In einstellbar
- Blindzone: 15 cm
- Reichweite: 100 cm

Anschlussbild



Funktionsprinzip

Ultraschallsensoren erfassen mit Hilfe von Schallwellen berührungslos und verschleißfrei eine Vielfalt von Objekten. Dabei spielt es keine Rolle, ob das Objekt durchsichtig oder undurchsichtig, metallisch oder nichtmetallisch, fest, flüssig oder pulverförmig ist. Auch Umgebungseinflüsse wie Sprühnebel, Staub oder Regen beeinträchtigen die Funktion kaum.



Typenbezeichnung	T30UUNA
Ident-Nr.	3055989
Funktion	Ultraschallreflexionstaster
Reichweite	150...1000 mm
Ultraschall-Frequenz	228 kHz
Wiederholgenauigkeit	≤ ± 0.375 mm
Betriebsspannung	15...24 VDC
Ansprechzeit typisch	48 ms
Spannungsausgang	0...10V
Hysteresese	≤ 2.5 mm
Bauform	Quader mit Gewinde, T30U
Abstrahlrichtung	gerade
Abmessungen	45 x Ø 40 mm
Gehäusewerkstoff	Kunststoff, PBT
Schallwandlerwerkstoff	Kunststoff, Epoxyd-Harz und PU-Schaum
Elektrischer Anschluss	Kabel, 2 m
Schutzart	IP67
Umgebungstemperatur	-20...+70 °C
MTTF	246 Jahre
MTTF Hinweis	nach SN 29500 (Ed. 99) 40 °C
Zulassungen	CE
Betriebsspannungsanzeige	LED
Objekt erfasst	LED, rot

**Ultraschallsensor
Reflexionstaster
T30UUNA**

Zubehör

Typ	Ident-Nr.		Maßbild
SMB30A	3032723	Montagewinkel, rechtwinklig, Edelstahl, für Sensoren mit 30mm Gewinde	
SMB30FAM10	3011185	Montagewinkel, Edelstahl, für 30mm-Gewinde, Gewinde M10 x 1,5	
SMB30SC	3052521	Montagehalterung, PBT-schwarz, für Sensoren mit 30-mm-Gewinde, ausrichtbar	