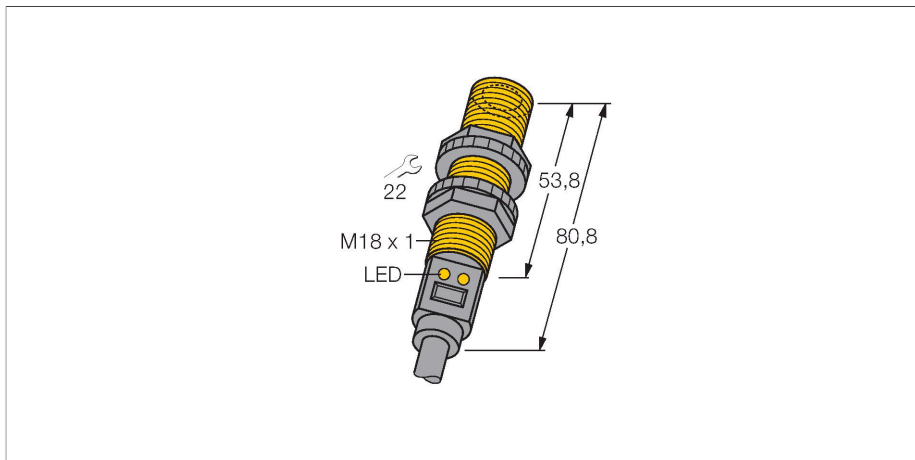


S18UIA

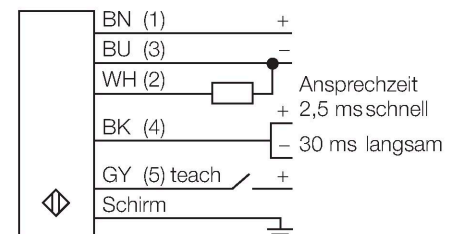
Ultraschallsensor – Reflexionstaster



Merkmale

- Kompakte Bauform
- Kabel, 2m
- Temperaturkompensation
- Sehr kleine Blindzone
- Messbereich über Teach-In einstellbar
- Blindzone: 3 cm
- Reichweite: 30 cm

Anschlussbild



Funktionsprinzip

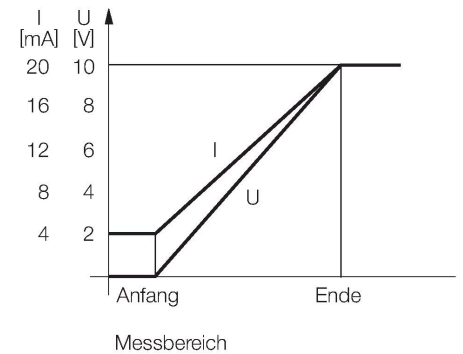
Ultraschallsensoren erfassen mit Hilfe von Schallwellen berührungslos und verschleißfrei eine Vielfalt von Objekten. Dabei spielt es keine Rolle, ob das Objekt durchsichtig oder undurchsichtig, metallisch oder nichtmetallisch, fest, flüssig oder pulverförmig ist. Auch Umgebungseinflüsse wie Sprühnebel, Staub oder Regen beeinträchtigen die Funktion kaum.

Technische Daten

| | |
|--|---------------------------------------|
| Typ | S18UIA |
| Ident-No. | 3002702 |
| Ultraschall Daten | |
| Funktion | Näherungsschalter |
| Reichweite | 30...300 mm |
| Ultraschall-Frequenz | 300 kHz |
| Wiederholgenauigkeit | $\leq \pm 0.25$ mm |
| Temperaturdrift | ± 0.3 % v. E. |
| Kantenlänge des Nennbetätigungselement | 50 mm |
| Elektrische Daten | |
| Betriebsspannung | 10...30 VDC |
| Leerlaufstrom | ≤ 100 mA |
| Lastwiderstand | ≤ 1000 Ω |
| Anspruchzeit typisch | < 2.5 ms |
| Bereitschaftsverzug | ≤ 300 ms |
| Ausgangsfunktion | Analogausgang |
| Stromausgang | 4...20 mA |
| Kurzschlusschutz | ja |
| Verpolungsschutz | vollständig |
| Drahtbruchsicherheit | ja |
| Mechanische Daten | |
| Bauform | Gewinderohr, S18U |
| Abstrahlrichtung | gerade |
| Abmessungen | $\varnothing 18 \times 80.8$ mm |
| Gehäusewerkstoff | Kunststoff, ABS/Polycarbonat |
| Schallwandlerwerkstoff | Kunststoff, Epoxyd-Harz und PU-Schaum |

Technische Daten

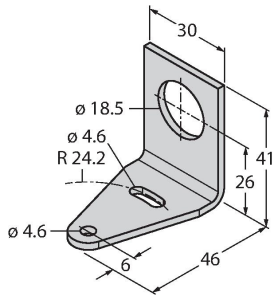
| | |
|---------------------------|---------------------------------------|
| Elektrischer Anschluss | Kabel, 2 m, PVC |
| Umgebungstemperatur | -20...+60 °C |
| Lagertemperatur | -40...+80 °C |
| Relative Luftfeuchtigkeit | 100 % |
| Schutzart | IP67 |
| Betriebsspannungsanzeige | LED |
| Schaltzustandsanzeige | LED |
| Objekt erfasst | LED, grün |
| Tests/Zulassungen | |
| MTTF | 53 Jahre nach SN 29500 (Ed. 99) 40 °C |
| Zulassungen | CE, cURus |



Montagezubehör

SMB18A

3033200



Montagehalterung, rechteckig, Edelstahl, für Sensoren mit 18-mm-Gewinde

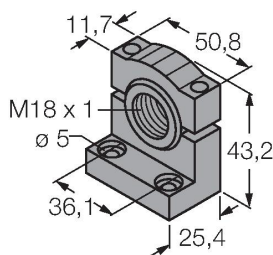
SMB18FM

3079421

Montagehalterung, Zylind, schwarz, M22 x1,5 mm Außengewinde, Innengewinde M18 x 1, für Sensoren mit 18 mm Gewinde

SMB18SF

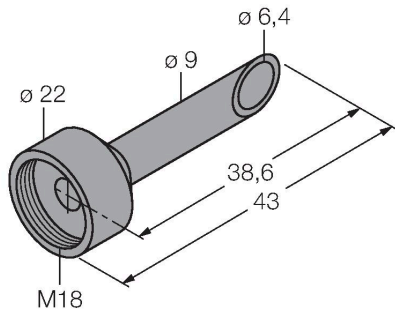
3052519



Montagehalterung, PBT-schwarz, für Sensoren mit 18-mm-Gewinde, ausrichtbar

Funktionszubehör

| Maßbild | Typ | Ident-No. | |
|---------|-----------|-----------|--|
| | UWG18-6.4 | 3076952 | Ultraschall-Fokussieradapter für QS18U und S18U, Innendurchmesser 6,4 mm |



UWG18-5.0

3077342

Ultraschall-Fokussieradapter für QS18U und S18U, Innendurchmesser 5,0 mm

