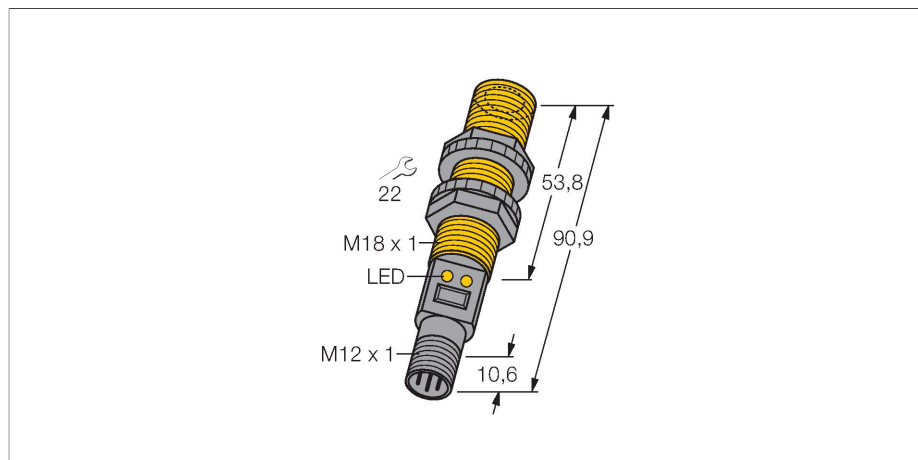


# S18UBAQ

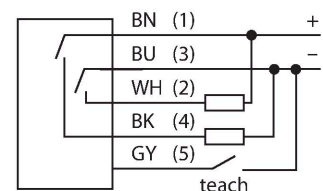
## Ultraschallsensor – Reflexionstaster



### Merkmale

- Kompakte Bauform
- Anschluss über M12x1 Steckverbinder
- Temperaturkompensation
- Sehr kleine Blindzone
- Schaltbereich über Teach-In einstellbar
- Einstellbar als Reflexionsschranke
- Blindzone: 3 cm
- Reichweite: 30 cm

### Anschlussbild



### Technische Daten

Typ	S18UBAQ
Ident-No.	3002712
<b>Ultraschall Daten</b>	
Funktion	Näherungsschalter
Reichweite	30...300 mm
Ultraschall-Frequenz	300 kHz
Wiederholgenauigkeit	≤ ± 0.25 mm
Temperaturdrift	± 0.3 % v. E.
Kantenlänge des Nennbetätigungselement	50 mm
<b>Elektrische Daten</b>	
Betriebsspannung	10...30 VDC
Leerlaufstrom	≤ 100 mA
Ansprechzeit typisch	< 5 ms
Bereitschaftsverzug	≤ 300 ms
Ausgangsfunktion	Schließer, PNP/NPN
Schaltfrequenz	≤ 100 Hz
Hysterese	≤ 0.7 mm
Kurzschlusschutz	ja
Verpolungsschutz	vollständig
Drahtbruchsicherheit	ja
<b>Mechanische Daten</b>	
Bauform	Gewinderohr, S18U
Abstrahlrichtung	gerade
Abmessungen	Ø 18 x 90.9 mm
Gehäusewerkstoff	Kunststoff, ABS/Polycarbonat
Schallwandlerwerkstoff	Kunststoff, Epoxyd-Harz und PU-Schaum

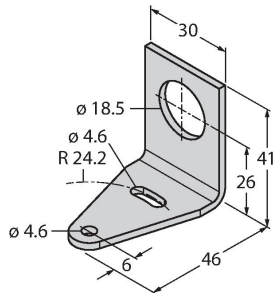
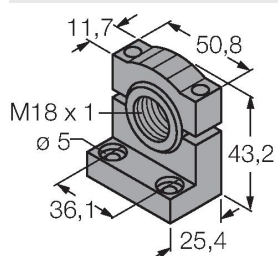
### Funktionsprinzip

Ultraschallsensoren erfassen mit Hilfe von Schallwellen berührungslos und verschleißfrei eine Vielfalt von Objekten. Dabei spielt es keine Rolle, ob das Objekt durchsichtig oder undurchsichtig, metallisch oder nichtmetallisch, fest, flüssig oder pulverförmig ist. Auch Umgebungseinflüsse wie Sprühnebel, Staub oder Regen beeinträchtigen die Funktion kaum.

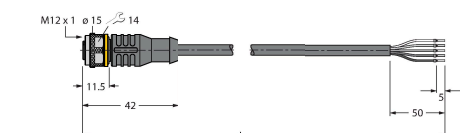
## Technische Daten

Elektrischer Anschluss	Steckverbinder, M12 x 1, PVC
Umgebungstemperatur	-20...+60 °C
Lagertemperatur	-40...+80 °C
Relative Luftfeuchtigkeit	100 %
Schutzart	IP67
Betriebsspannungsanzeige	LED
Schaltzustandsanzeige	LED
Objekt erfasst	LED, grün
<b>Tests/Zulassungen</b>	
MTTF	53 Jahre nach SN 29500 (Ed. 99) 40 °C
Zulassungen	CE, cURus

## Montagezubehör

<b>SMB18A</b>	3033200	<b>SMB18FM</b>	3079421
	Montagehalterung, rechteckig, Edelstahl, für Sensoren mit 18-mm-Gewinde		Montagehalterung, Zylinde, schwarz, M22 x 1,5 mm Außengewinde, Innengewinde M18 x 1, für Sensoren mit 18 mm Gewinde
<b>SMB18SF</b>	3052519		
	Montagehalterung, PBT-schwarz, für Sensoren mit 18-mm-Gewinde, ausrichtbar		

## Anschlusszubehör

<b>Maßbild</b>	<b>Typ</b>	<b>Ident-No.</b>	
	RKC4.5T-2/TEL	6625016	Anschlussleitung, M12-Kupplung, gerade, 5-polig, Leitungslänge: 2m, Mantelmaterial: PVC, schwarz; cULus-Zulassung; andere Leitungslängen und Ausführungen lieferbar, siehe <a href="http://www.turck.com">www.turck.com</a>

Maßbild	Typ	Ident-No.	
	WKC4.5T-2/TEL	6625028	Anschlussleitung, M12-Kupplung, gewinkelt, 5-polig, Leitungslänge: 2m, Mantelmaterial: PVC, schwarz; cULus-Zulassung; andere Leitungslängen und Ausführungen lieferbar, siehe <a href="http://www.turck.com">www.turck.com</a>
	WKS4.5T-2/TEL	6626364	Anschlussleitung, M12-Kupplung, gewinkelt, 5-polig, Leitungslänge: 2m, Mantelmaterial: PVC schwarz; geschirmt; cULus-Zulassung; andere Leitungslängen und Ausführungen lieferbar, siehe <a href="http://www.turck.com">www.turck.com</a>

## Funktionszubehör

Maßbild	Typ	Ident-No.	
	UWG18-6.4	3076952	Ultraschall-Fokussieradapter für QS18U und S18U, Innendurchmesser 6,4 mm
	UWG18-5.0	3077342	Ultraschall-Fokussieradapter für QS18U und S18U, Innendurchmesser 5,0 mm