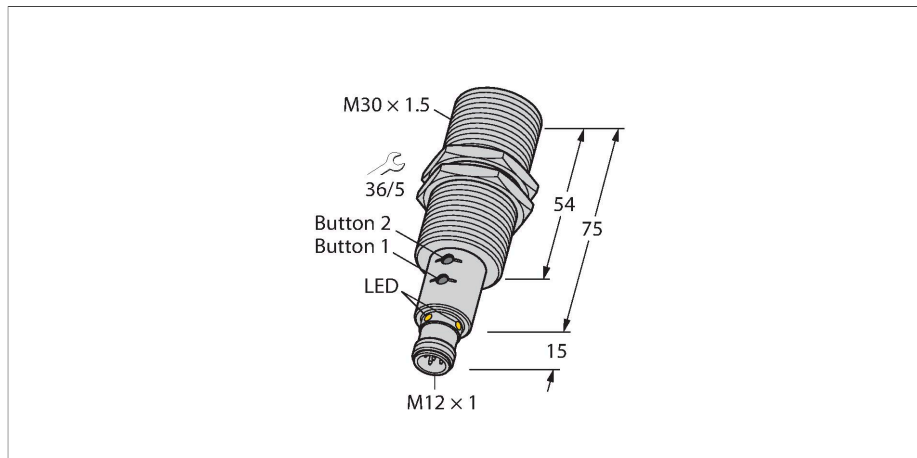


# RU130U-M30E-LIU2PN8X2T-H1151

## Ultraschallsensor – Reflexionstaster



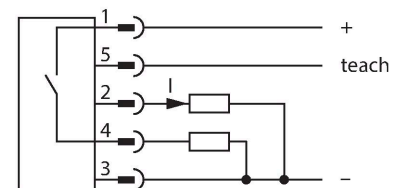
### Merkmale

- Glatte Schallwandlerfront
- Zylindrische Bauform M30, vergossen
- Anschluss über M12x1 Steckverbinder
- Messbereich über Teachbutton/Easy-Teach einstellbar
- Temperaturkompensation
- Blindzone: 15cm
- Reichweite: 130cm
- Auflösung: 1mm
- Öffnungswinkel der Schallkeule: +/- 16°
- 1 x Schaltausgang, PNP/NPN
- 1 x Analogausgang, 4...20 mA / 0...10 V / zusätzlicher Schaltausgang, PNP/NPN
- Programmierbar Schließer/Öffner
- Prozesswertübergabe und Parametrierung über IO-Link

### Technische Daten

|  |                              |
|--|------------------------------|
| Typ                                    | RU130U-M30E-LIU2PN8X2T-H1151 |
| Ident-No.                              | 1610046                      |
| <b>Ultraschall Daten</b>               |                              |
| Funktion                               | Näherungsschalter            |
| Reichweite                             | 150...1300 mm                |
| Auflösung                              | 1 mm                         |
| Mindestgröße Messbereich               | 100 mm                       |
| Mindestgröße Schaltbereich             | 10 mm                        |
| Ultraschall-Frequenz                   | 200 kHz                      |
| Wiederholgenauigkeit                   | ≤ 0.15 % v. E.               |
| Temperaturdrift                        | ± 1.5 % v. E.                |
| Linearitätsfehler                      | ≤ ± 0.5 %                    |
| Kantenlänge des Nennbetätigungselement | 100 mm                       |
| Annäherungsgeschwindigkeit             | ≤ 10 m/s                     |
| Überfahrgeschwindigkeit                | ≤ 2 m/s                      |
| <b>Elektrische Daten</b>               |                              |
| Betriebsspannung                       | 15...30 VDC                  |
| Restwelligkeit                         | 10 % U <sub>ss</sub>         |
| DC Bemessungsbetriebsstrom             | ≤ 150 mA                     |
| Leerlaufstrom                          | ≤ 50 mA                      |
| Lastwiderstand                         | ≤ 1000 Ω                     |
| Reststrom                              | ≤ 0.1 mA                     |
| Ansprechzeit typisch                   | < 90 ms                      |
| Bereitschaftsverzug                    | ≤ 300 ms                     |
| Kommunikationsprotokoll                | IO-Link                      |

### Anschlussbild



### Funktionsprinzip

Ultraschallsensoren erfassen mit Hilfe von Schallwellen berührungslos und verschleißfrei eine Vielfalt von Objekten. Dabei spielt es keine Rolle, ob das Objekt durchsichtig oder undurchsichtig, metallisch oder nichtmetallisch, fest, flüssig oder pulverförmig ist. Auch Umgebungseinflüsse wie Sprühnebel, Staub oder Regen beeinträchtigen die Funktion kaum. Das Schallkeulen-Diagramm zeigt den Erfassungsbereich des Sensors. Nach Norm EN 60947-5-7 werden quadratische Targets in den Größen 20 x 20 mm, 100 x 100 mm und ein Rundstab mit einem Durchmesser von 27 mm verwendet. Wichtig: Die Erfassungsbereiche für andere Targets können aufgrund der unterschiedlichen Reflexionseigenschaften und Geometrien zu den Normtargets verschieden sein.

## Technische Daten

|                                  |  |
|----------------------------------|--|
| Ausgangsfunktion                 | Schließer/Öffner, PNP/NPN, Analogausgang |
| Ausgang 1                        | Schaltausgang oder IO-Link Modus         |
| Ausgang 2                        | Analogausgang                            |
| Stromausgang                     | 4...20 mA                                |
| Lastwiderstand Stromausgang      | ≤ 0.5 kΩ                                 |
| Spannungsausgang                 | 0...10 V                                 |
| Lastwiderstand Spannungsausgang  | ≥ 1 kΩ                                   |
| Schaltfrequenz                   | ≤ 6.9 Hz                                 |
| Hysterese                        | ≤ 10 mm                                  |
| Spannungsfall bei I <sub>0</sub> | ≤ 2.5 V                                  |
| Kurzschlusschutz                 | ja / taktend                             |
| Verpolungsschutz                 | ja                                       |
| Drahtbruchsicherheit             | ja                                       |
| Einstellmöglichkeit              | Drucktaster<br>Remote-Teach<br>IO-Link   |

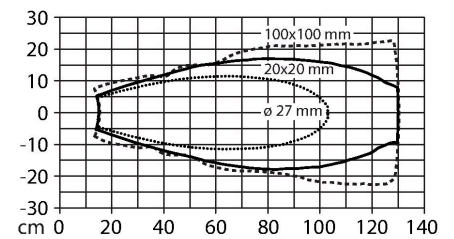
### IO-Link

|                         |                     |
|-------------------------|---------------------|
| IO-Link Spezifikation   | V 1.1               |
| IO-Link Porttyp         | Class A             |
| Kommunikationsmodus     | COM 2 (38.4 kBaud)  |
| Prozessdatenbreite      | 16 bit              |
| Messwertinformation     | 15 bit              |
| Schaltpunktinformation  | 1 bit               |
| Frametyp                | 2.2                 |
| Mindestzykluszeit       | 2 ms                |
| Funktion Pin 4          | IO-Link             |
| Funktion Pin 2          | DI                  |
| Maximale Leitungslänge  | 20 m                |
| Profilunterstützung     | Smart Sensor Profil |
| In SIDI GSDML enthalten | Ja                  |

### Mechanische Daten

|                                     |                                       |
|-------------------------------------|---------------------------------------|
| Bauform                             | Gewinderohr, M30                      |
| Abstrahlrichtung                    | gerade                                |
| Abmessungen                         | Ø 30 x 89 mm                          |
| Gehäusewerkstoff                    | Metall, CuZn, vernickelt              |
| Max. Anziehdrehmoment Gehäusemutter | 75 Nm                                 |
| Schallwandlerwerkstoff              | Kunststoff, Epoxyd-Harz und PU-Schaum |
| Elektrischer Anschluss              | Steckverbinder, M12 x 1, Fünfdraht    |
| Umgebungstemperatur                 | -25...+70 °C                          |
| Lagertemperatur                     | -40...+80 °C                          |
| Schutzart                           | IP67                                  |

## Schallkeule

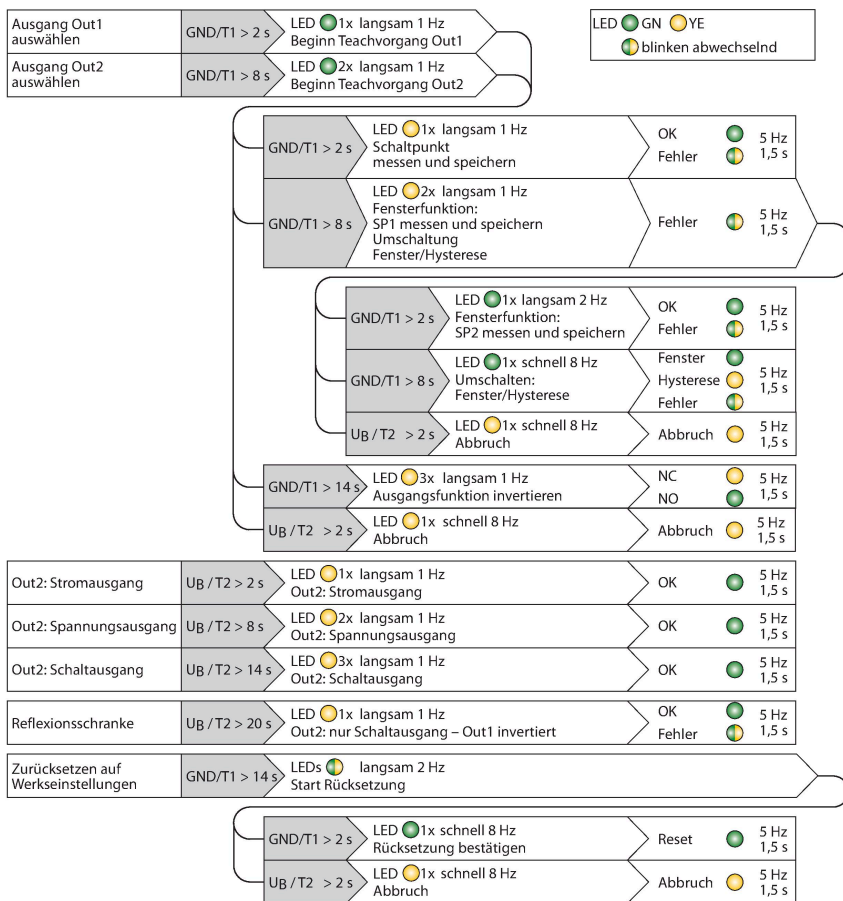
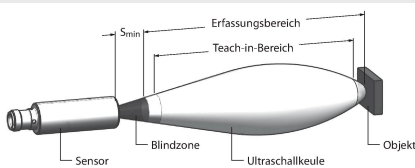


## Technische Daten

|                                  |  |
|----------------------------------|--|
| Schaltzustandsanzeige            | LED, gelb                              |
| Objekt erfasst                   | LED, grün                              |
| <b>Tests/Zulassungen</b>         |  |
| MTTF                             | 202 Jahre nach SN 29500 (Ed. 99) 40 °C |
| Konformitätserklärung EN ISO/IEC | EN 60947-5-7                           |
| Vibrationsfestigkeit             | IEC 60068-2                            |

## Montageanleitung

### Einbauhinweise / Beschreibung



### Einstellung der Grenzwerte

Der Ultraschallsensor verfügt über wahlweise einen Analog- und einen Schaltausgang mit einlernbarem Mess- und Schaltbereich oder über zwei Schaltausgänge mit einlernbaren Schaltbereichen. Das Einlernen kann sowohl über den Easy-Teach als auch über die Buttons im Teachbackend erfolgen. Mit Hilfe der grünen und gelben LED wird angezeigt ob der Sensor das Objekt erkannt hat.

Es können verschiedene Funktionen wie Einzelschaltpunkt, Fensterbetrieb oder auch Reflexionsbetrieb auf ein festes Target eingelernt werden. Weitere Informationen sind in der Betriebsanleitung beschrieben. Im Folgenden wird der Fensterbetrieb durch Einlernen zweier Grenzen beschrieben. Diese bilden zusammen das Schaltfenster und können beliebig im Erfassungsbereich liegen.

### Easy-Teach

- Teach-Adapter TX1-Q20L60 zwischen Sensor und Anschlussleitung anschließen
- Objekt für ersten Grenzwert positionieren
- Taster zur Wahl des Ausgangs 1 oder 2 für 2 bzw. 8 Sek gegen Gnd drücken
- Taster zum Einlernen der ersten Grenze 8 Sek gegen Gnd drücken
- Objekt für zweiten Grenzwert positionieren
- Taster für 2 Sek gegen Gnd drücken

### Teach-Button

- Objekt für ersten Grenzwert positionieren
- Button 1 zur Wahl des Ausgangs 1 oder 2 für 2 bzw. 8 Sek gegen Gnd drücken
- Button 1 für 8 Sek gedrückt halten
- Objekt für zweiten Grenzwert positionieren
- Button 1 für 2 Sek gedrückt halten

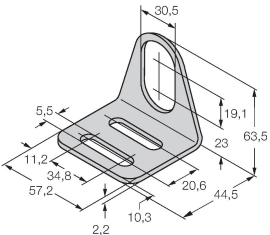
### LED-Verhalten

Das erfolgreiche Einlernen wird mit schnell blinkender grüner LED angezeigt. Danach ist der Sensor automatisch im Normalbetrieb. Bei einem erfolglosen Einlernen reagiert die LED mit wechselnder grüner und gelber Anzeige. Im Normalbetrieb signalisieren die beiden LED's den Schaltzustand von Ausgang 1 des Sensors.

- grün: Objekt innerhalb des Erfassungsbereichs, aber nicht im Schaltbereich
- gelb: Objekt innerhalb des Schaltbereichs
- aus: Objekt außerhalb des Erfassungsbereichs oder Signalverlust

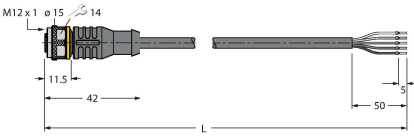
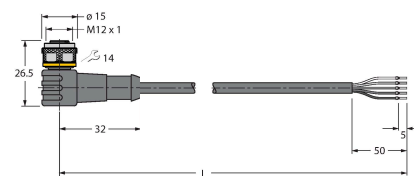
## Montagezubehör

|       |         |
|-------|---------|
| MW-30 | 6945005 |
|-------|---------|

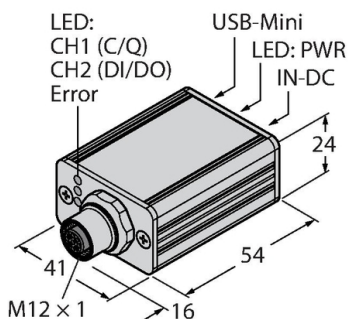


Befestigungswinkel für Gewinderohrsensoren; Werkstoff: Edelstahl A2 1.4301 (AISI 304)

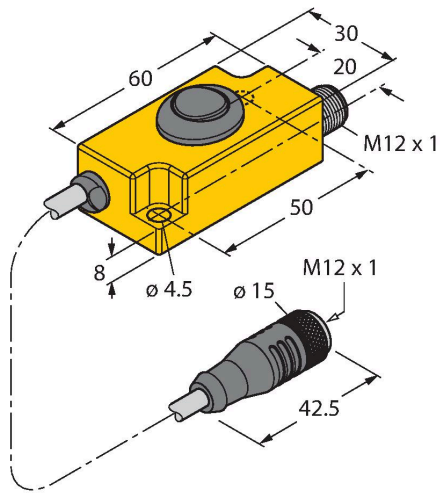
## Anschlusszubehör

| Maßbild   | Typ           | Ident-No. |  |
|---|---------------|-----------|--|
|    | RKC4.5T-2/TEL | 6625016   | Anschlussleitung, M12-Kupplung, gerade, 5-polig, Leitungslänge: 2m, Mantelmaterial: PVC, schwarz; cULus-Zulassung; andere Leitungslängen und Ausführungen lieferbar, siehe <a href="http://www.turck.com">www.turck.com</a>    |
|  | WKC4.5T-2/TEL | 6625028   | Anschlussleitung, M12-Kupplung, gewinkelt, 5-polig, Leitungslänge: 2m, Mantelmaterial: PVC, schwarz; cULus-Zulassung; andere Leitungslängen und Ausführungen lieferbar, siehe <a href="http://www.turck.com">www.turck.com</a> |

## Funktionszubehör

| Maßbild   | Typ            | Ident-No. |   |
|---|----------------|-----------|---|
|  | USB-2-IOL-0002 | 6825482   | IO-Link-Master mit integrierter USB-Schnittstelle |

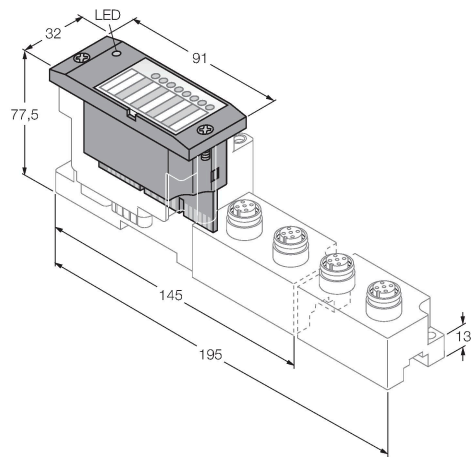
| Maßbild | Typ | Ident-No. |  |
|---------|-----|-----------|--|
|---------|-----|-----------|--|



Typ  
TX1-Q20L60

Ident-No.  
6967114

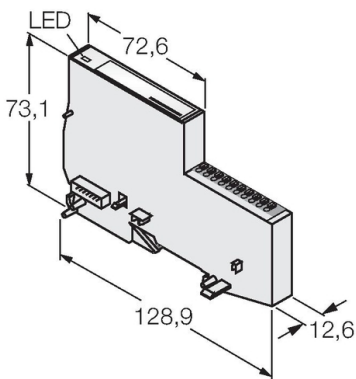
Teach-Adapter u. a. für induktive Drehgeber, Linearweg-, Winkel-, Ultraschall- und kapazitive Sensoren



Typ  
BL67-4IOL

Ident-No.  
6827386

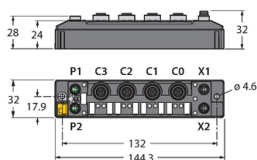
4-kanaliges IO-Link Master Modul für das modulare BL67 I/O-System



Typ  
BL20-E-4IOL

Ident-No.  
6827385

4-kanaliges IO-Link-Master-Modul für das modulare BL20-I/O-System



Typ  
TBEN-S2-4IOL

Ident-No.  
6814024

kompaktes Multiprotokoll-I/O-Modul, 4 IO-Link Master 1.1 Class A, 4 universelle digitale PNP-Kanäle 0.5 A