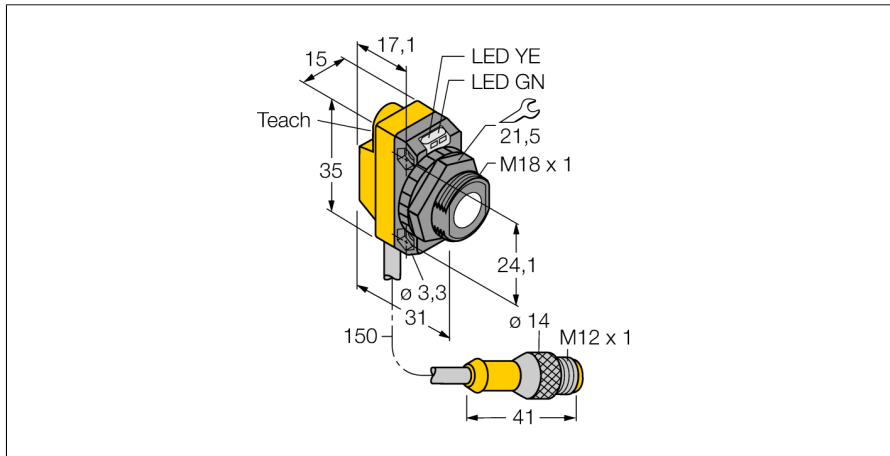
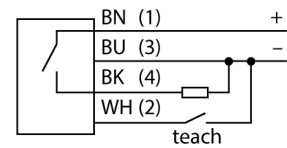


# Ultraschallsensor Reflexionstaster QS18UPAQPMA



- Betriebsspannung 12...30 VDC
- Kompakte Bauform
- Pigtail mit M12x1 Stecker
- Schaltbereich über Teach-In einstellbar
- Einstellbar als Reflexionsschranke
- Blindzone: 5 cm
- Reichweite: 50 cm

### Anschlussbild



<b>Typenbezeichnung</b>	QS18UPAQPMA
Ident-Nr.	3073172
<b>Funktion</b>	Näherungsschalter
Reichweite	50...500 mm
Ultraschall-Frequenz	300 kHz
Wiederholgenauigkeit	≤ ± 0.7 mm
Kantenlänge des Nennbetätigungselement	50 mm
<b>Betriebsspannung</b>	12...30 VDC
Leerlaufstrom I <sub>0</sub>	≤ 25 mA
Ansprechzeit typisch	15 ms
Bereitschaftsverzug	300 ms
Ausgangsfunktion	Schließer, PNP
Schaltfrequenz	33 Hz
Hysterese	≤ 1.4 mm
Kurzschlusschutz	ja
Verpolungsschutz	vollständig
Drahtbruchsicherheit	ja
<b>Bauform</b>	Quader mit Gewinde, QS18U
Abstrahlrichtung	gerade
Abmessungen	33.5 x 15 x 35 mm
Gehäusewerkstoff	Kunststoff, ABS
Schallwandlerwerkstoff	Kunststoff, Epoxyd-Harz und PU-Schaum
Elektrischer Anschluss	Kabel mit Steckverbinder, M12 x 1, 0.15 m
Schutzart	IP67
Umgebungstemperatur	-20...+60 °C
MTTF	165 Jahre
MTTF Hinweis	nach SN 29500 (Ed. 99) 40 °C
Zulassungen	CE
<b>Betriebsspannungsanzeige</b>	LED
Schaltzustandsanzeige	LED
Objekt erfasst	LED

### Funktionsprinzip

Ultraschallsensoren erfassen mit Hilfe von Schallwellen berührungslos und verschleißfrei eine Vielfalt von Objekten. Dabei spielt es keine Rolle, ob das Objekt durchsichtig oder undurchsichtig, metallisch oder nichtmetallisch, fest, flüssig oder pulverförmig ist. Auch Umgebungseinflüsse wie Sprühnebel, Staub oder Regen beeinträchtigen die Funktion kaum.

**Ultraschallsensor  
Reflexionstaster  
QS18UPAQPMA**

**Zubehör**

Typ	Ident-Nr.		Maßbild
SMB18A	3033200	Montagehalterung, rechtwinklig, Edelstahl, für Sensoren mit 18-mm-Gewinde	
SMB18SF	3052519	Montagehalterung, PBT-schwarz, für Sensoren mit 18-mm-Gewinde, ausrichtbar	
SMB18AFAM10	3012558	Montagewinkel, Werkstoff VA 1.4401, für 18mm-Gewinde, Gewinde M10 x 1,5	
SMB18A	3470200	Montagewinkel, Edelstahl, für Sensoren mit 18-mm Gewinde	
SMB18FA	3074004	Montagewinkel; Werkstoff VA 1.4401, für 18mm Gewinde, Gewinde 3/8" - 16 x 2"	
SMB18FM	3079421	Montagehalterung, Zylinde, schwarz, M22 x1,5 mm Außengewinde, Innengewinde M18 x 1, für Sensoren mit 18 mm Gewinde	
SMB18UR	3052517	Montagewinkel, zur Wandmontage, Edelstahl 300, 2-teilig, drehbar, 18 mm Bohrloch, Schraubenset enthalten	

**Ultraschallsensor  
Reflexionstaster  
QS18UPAQPMA**

**Funktionszubehör**

Typ	Ident-Nr.		Maßbild
UWG18-5.0	3077342	Ultraschall-Fokussieradapter für QS18U und S18U, Innendurchmesser 5,0 mm	
UWG18-6.4	3076952	Ultraschall-Fokussieradapter für QS18U und S18U, Innendurchmesser 6,4 mm	