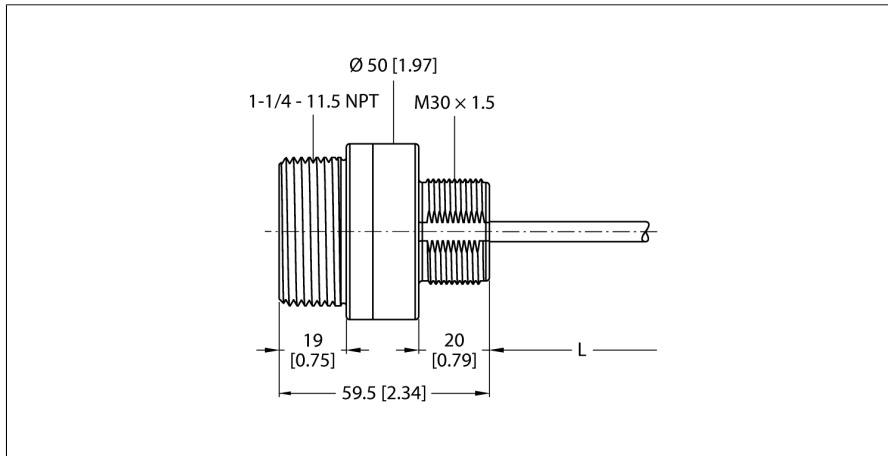


**Ultraschallsensor  
Mit serieller Schnittstelle  
Zur Anbindung an einen DX80 Funkknoten  
K50UX1CRA**



- Reichweite: 30...300 cm
- Schallfrequenz: 114 kHz
- Auflösung: > 1 mm
- Schutzart IP67
- Betriebstemperatur: -40...+70 °C
- Kabel, PVC, mit Steckverbinder, M12 x 1, 5-polig
- Betriebsspannung: 3,5...5,5 VDC
- Serielle Schnittstelle zum Anschluss an DX80 Funkkomponenten

**Funktionsprinzip**

Dieser Sensor wurde speziell entwickelt, um von einem FlexPower Knoten gespeist zu werden. Er zeichnet sich durch eine geringe Leistungsaufnahme und einer kurzen Warmlaufzeit aus.

<b>Typenbezeichnung</b>	K50UX1CRA
Ident-Nr.	3094613
<b>Funktion</b>	Ultraschallreflexionstaster
Gerätetyp	Sensor
<b>Gehäusewerkstoff</b>	Kunststoff, PBT
Umgebungstemperatur	-40...+70 °C
Schutzart	IP67