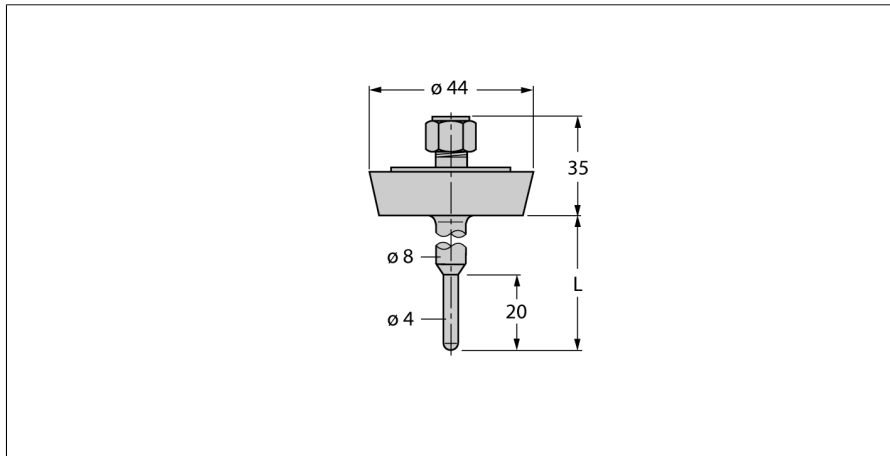


**Zubehör
Schutzrohr
für Temperatursensoren
THW-3-DN25K-A4-L100**



- Schutzrohr zur Montage von Temperaturfühlern
- Fühlerdurchmesser 3 mm
- Prozessanschluss Milchrohrverschraubung DN25 nach DIN 11851
- Eintauchtiefe 100 mm
- für den Einsatz im Lebensmittel- und Pharmabereich
- Oberflächenrauheit Ra > 0,8 µm
- Für den Einsatz im Lebensmittel- und Pharmabereich
- Oberflächenrauheit Ra > 0,8 µm

Typenbezeichnung Ident-Nr.	THW-3-DN25K-A4-L100 9910456
Typ Ident-No.	THW-3-DN25K-A4-L100 9910456
Temperaturbereich	
Messbereich	-50...350 °C -58...662 °F
Eintauchtiefe (L)	100 mm
Gehäuse	
Gehäusewerkstoff	Edelstahl, 1.4404 (AISI 316L)
Innendurchmesser	3.1 mm
Prozessanschluss	Rohrverschraubung nach DIN11851
Druckfestigkeit	40 bar
Max. Anziehdrehmoment Gehäusemutter	100 Nm

Allgemeine Beschreibung

Schutzrohre dienen zur drucklosen Montage von Temperaturfühlern. Bei der Montage mit Schutzrohren hat der Temperaturfühler keinen direkten Kontakt mit dem Medium. Der Fühler kann ohne Prozessunterbrechung ausgetauscht werden.