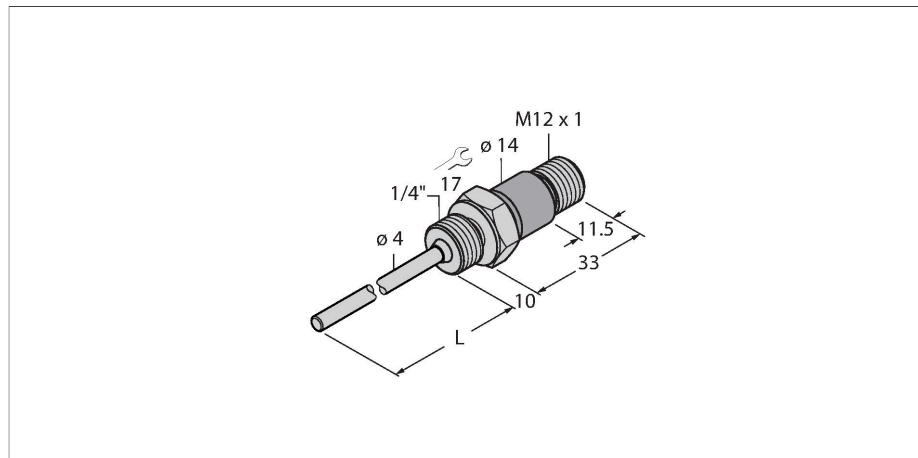


TP-104A-G1/4-H1141-L015

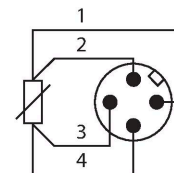
Temperaturerfassung – Fühler



Merkmale

- Pt100 Fühler nach DIN EN 60751
- vibrations- und erschütterungsfest
- anschließbar an TS, TTM, IM34, BL20, BL67
- Max. Temperatur Stecker: 120°C
- Anschlussart: 4-Leiteranschluss
- Prozessanschluss G1/4" Außengewinde
- Elektrischer Anschluss um 360° verdrehbar

Anschlussbild



Funktionsprinzip

Widerstandsthermometer finden ihre Anwendung in der Erfassung und Überwachung von Temperaturen, um einen Prozess zu optimieren und zu kontrollieren. Typische Anwendungen findet man im Maschinen- und Anlagenbau sowie in der Prozessindustrie. Das Kernelement des Temperaturfühlers ist ein temperaturabhängiger Widerstand.

Technische Daten

| | |
|---------------------------------------------|----------------------------------------------------------------------------|
| Typ | TP-104A-G1/4-H1141-L015 |
| Ident-No. | 100001432 |
| Temperaturbereich | |
| Messbereich | -40...120 °C |
| Messbereich | -40...248 °F |
| Genauigkeit | 0.15 °C + 0.002 • t (-30...300 °C) |
| Messelement | Pt100-Messelement, DIN EN 60751, Klasse A; Anschlussart: 4-Leiteranschluss |
| Eigenerwärmung | 0.4 K/mW bei 0°C |
| Ansprechzeit | t _{0,5} = 3 s / t _{0,9} = 10 s in Wasser @ 0,2 m/s |
| Eintauchtiefe (L) | 15 mm |
| Druckfestigkeit | 200 bar |
| Gehäusewerkstoff | Edelstahl, 1.4404 (AISI 316L) |
| Prozessanschluss | G 1/4" Außengewinde |
| Elektrischer Anschluss | Steckverbinder, M12 x 1 |
| Schutzart | IP67 |
| Umgebungstemperatur | -40...+120 °C |
| Lagertemperatur | -50...+105 °C |
| Tests/Zulassungen | |
| Zulassungsnummer UL | E345414 |
| Referenzbedingungen nach IEC 61298-1 | |
| Temperatur | 15...+25 °C |
| Luftdruck | 860...1060 hPa abs. |
| Luftfeuchtigkeit | 45...75 % rel. |
| Hilfsenergie | 24 VDC |

Technische Daten

| | |
|------|-----------------------------------------|
| MTTF | 2283 Jahre nach SN 29500 (Ed. 99) 20 °C |
|------|-----------------------------------------|

Technische Daten

| | |
|---------------------------------------------|----------------------------------------------------------------------------|
| Typ | TP-104A-G1/4-H1141-L015 |
| Ident-No. | 100001432 |
| Temperaturbereich | |
| Messbereich | -40...120 °C |
| Messbereich | -40...248 °F |
| Genauigkeit | 0.15 °C + 0.002 • t (-30...300 °C) |
| Eigenerwärmung | 0.4 K/mW bei 0°C |
| Messelement | Pt100-Messelement, DIN EN 60751, Klasse A; Anschlussart: 4-Leiteranschluss |
| Ansprechzeit | t _{0,5} = 3 s / t _{0,9} = 10 s in Wasser @ 0,2 m/s |
| Eintauchtiefe (L) | 15 mm |
| Schutzart und -klasse | IP67 |
| Umgebungsbedingungen | |
| Umgebungstemperatur | -40...+120 °C |
| Lagertemperatur | -50...+105 °C |
| Mechanische Daten | |
| Gehäusewerkstoff | Edelstahl, 1.4404 (AISI 316L) |
| Sensormaterial | Edelstahl, 1.4404 (AISI 316L) |
| Prozessanschluss | G 1/4" Außengewinde |
| Druckfestigkeit | 200 bar |
| Elektrischer Anschluss | Steckverbinder, M12 x 1 |
| Referenzbedingungen nach IEC 61298-1 | |
| Temperatur | 15...+25 °C |
| Luftdruck | 860...1060 hPa abs. |
| Luftfeuchtigkeit | 45...75 % rel. |
| Hilfsenergie | 24 VDC |
| Tests/Zulassungen | |
| Zulassungen | cULus |
| Zulassungsnummer UL | E345414 |
| MTTF | 2283 Jahre nach SN 29500 (Ed. 99) 20 °C |