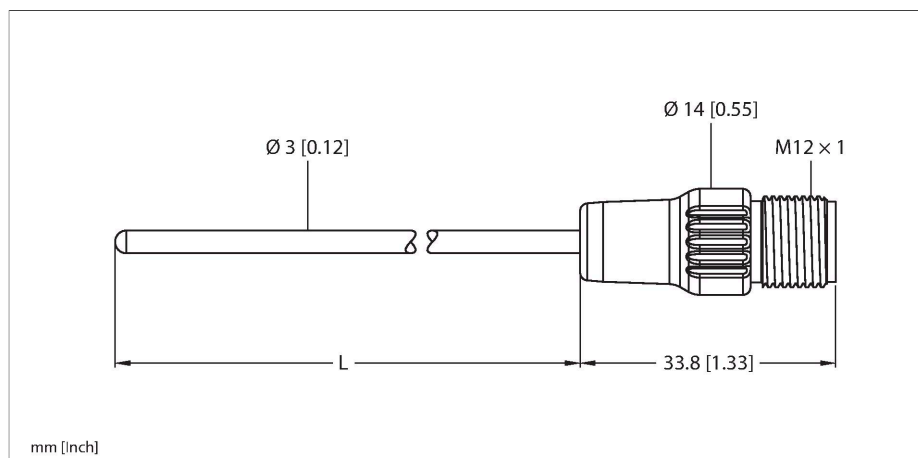


TP-203KK1-CF-H1141-L150

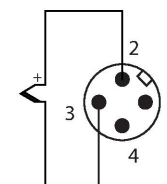
Temperaturerfassung – Fühler



Merkmale

- Thermoelement nach DIN EN 60584
- vibrations- und erschütterungsfest
- anschließbar an TS720, IM34 oder IME-TI
- Max. Temperatur Stecker: 120 °C
- 2-Leiter-Technik
- Prozessanschluss: Klemmringverschraubung
- Biegbare Fühler (min. Biegeradius: 3x Außendurchmesser)

Anschlussbild



Funktionsprinzip

Thermoelemente finden ihre Anwendung in der Erfassung und Überwachung von Temperaturen, um einen Prozess zu optimieren und zu kontrollieren. Typische Anwendungen findet man im Maschinen- und Anlagenbau sowie in der Prozessindustrie. Das Kernelement des Temperaturfühlers ist ein Paar metallischer Leiter aus unterschiedlichen Materialien, die an einem Ende verbunden sind. Aufgrund des thermoelektrischen Effektes liefert das Thermoelement eine von der Temperatur abhängige Spannung.

Technische Daten

Typ	TP-203KK1-CF-H1141-L150
Ident-No.	100045292
Temperaturbereich	
Messbereich	-40...1100 °C
Messbereich	-40...2012 °F
Genauigkeit	Klasse 1
Messelement	Thermoelement Typ K, DIN EN 60584
Eintauchtiefe (L)	150 mm
Schutzart und -klasse	IP67
Ausgangsfunktion	Zweidraht
Umgebungsbedingungen	
Umgebungstemperatur	-40...+120 °C
Lagertemperatur	-40...+85 °C
Mechanische Daten	
Gehäusewerkstoff	Metall/Kunststoff, Inconel 600/Nylon
Sensormaterial	Metall, Inconel 600
Prozessanschluss	für Klemmringverschraubungen, Schutzrohre oder zur Direktmontage
Elektrischer Anschluss	Steckverbinder, M12 x 1
Referenzbedingungen nach IEC 61298-1	
Temperatur	15...+25 °C
Luftdruck	860...1060 hPa abs.
Luftfeuchtigkeit	45...75 % rel.
Hilfsenergie	24 VDC

Montagezubehör

CF-M-3-G1/8-A4	9910405	Klemmringverschraubung zur Direktmontage von Temperaturfühlern; Fühlerdurchmesser 3 mm; Prozessanschluss G1/8" Außengewinde	CF-M-3-N1/8-A4	9910406	Klemmringverschraubung zur Direktmontage von Temperaturfühlern; Fühlerdurchmesser 6 mm; Prozessanschluss 1/8"NPT Außengewinde
CF-M-3-G1/4-A4	9910407	Klemmringverschraubung zur Direktmontage von Temperaturfühlern; Fühlerdurchmesser 3 mm; Prozessanschluss G1/4" Außengewinde	CF-M-3-N1/4-A4	9910408	Klemmringverschraubung zur Direktmontage von Temperaturfühlern; Fühlerdurchmesser 3 mm; Prozessanschluss 1/4"NPT Außengewinde

Anschlusszubehör

Maßbild	Typ	Ident-No.	Beschreibung
	RK4.217T-2-RS4.217T/TS7198	100033104	Thermoelementleitung Typ K – Verbindungsleitung, M12-Kupplung, gerade, 2-polig auf M12-Stecker, gerade, 2-polig; Leitungslänge: 2m, Mantelmaterial: TPE, grün
	RK4.217T-5-RS4.217T/TS7198	100033105	Thermoelementleitung Typ K – Verbindungsleitung, M12-Kupplung, gerade, 2-polig auf M12-Stecker, gerade, 2-polig; Leitungslänge: 5m, Mantelmaterial: TPE, grün
	RK4.217T-7-RS4.217T/TS7198	100033107	Thermoelementleitung Typ K – Verbindungsleitung, M12-Kupplung, gerade, 2-polig auf M12-Stecker, gerade, 2-polig; Leitungslänge: 7m, Mantelmaterial: TPE, grün