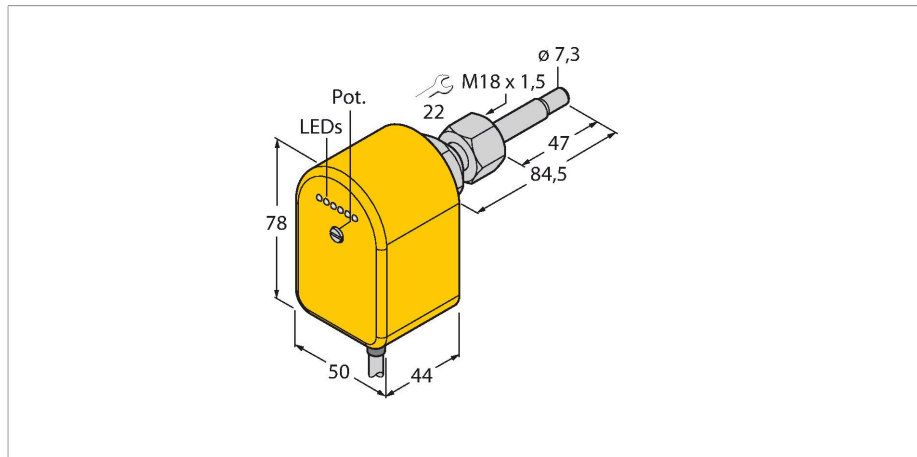


FCST-A4P-VRX/230VAC

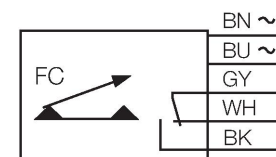
Frei ausrichtbarer Strömungssensor der FCST-Reihe – Überwachung der Strömungsgeschwindigkeit Relaisausgang 230 VAC NO NC



Merkmale

- Thermodynamisches Arbeitsprinzip
- Strömungsüberwachung
- Schaltpunkt frei einstellbar
- Einstellung via Potenziometer
- Visuelle Anzeige via LED Band
- Relais-Schaltausgang
- 230 VAC NO/NC
- Schaltpunkt frei einstellbar
- Frei ausrichtbare Sensoreinheit
- Einsteckmontage via Adapter
- Einschraub-Adapter M18 x 1,5

Anschlussbild



Funktionsprinzip

Die Strömungssensoren der FCST-Reihe arbeiten nach dem thermodynamischen Prinzip.

Das Einsteckmontage-Konzept erlaubt eine freie Ausrichtung der Sensoreinheit innerhalb des Strömungskanal, unabhängig von der Montage des Prozessanschlusses. Neben der so gewonnenen Modularität erleichtert das zusätzlich den gerichteten Einbau, der für eine zuverlässige und präzise Strömungsüberwachung von großer Bedeutung ist.

Die Einschraubadapter existieren in gängigen industriellen Gewindegrößen. Dadurch kann sich das System, bestehend aus Sensoreinheit und Einschraubadapter, problemlos an die unterschiedlichen Applikationsanforderungen anpassen. Aufgrund der modularen Einsteckmontage hält das System zudem hohen Prozessdrücken stand.

Ein weiterer Vorteil des FCST-Montagekonzepts zeigt sich insbesondere bei den Strömungssensoren mit integrierter Auswerteelektronik. Dank der frei ausrichtbaren Sensoreinheit ist die LED-Anzeige der Kompaktgeräte immer gut ablesbar und die Potenziometer zur Einstellung von Schaltpunkt bzw. Analogsignal bleiben stets gut erreichbar.

Technische Daten

Ident-No.	6870254
Typ	FCST-A4P-VRX/230VAC
Einbaubedingungen	Eintauchsensor
Arbeitsbereich Wasser	1...150 cm/s
Arbeitsbereich Öl	3...300 cm/s
Bereitschaftszeit	typ. 8 s (2...15 s)
Einschaltzeit	typ. 2 s (1...13 s)
Temperaturgradient	≤ 250 K/min
Medientemperatur	-20...+80 °C
Umgebungstemperatur	-20...+70 °C
Betriebsspannung	207...253 VAC
Stromaufnahme	≤ 35 mA
Ausgangsfunktion	Relaisausgang, Wechsler
Schaltstrom AC	4 A
Schaltstrom DC	4 A
Schaltspannung AC	250 VAC
Schaltspannung DC	60 VDC
max. Schaltleistung AC	1000 VA
max. Schaltleistung DC	60 W
Schutzart	IP67
Bauform	Eintauch
Gehäusewerkstoff	Kunststoff, PBT
Sensormaterial	Edelstahl, 1.4571 (AISI 316Ti)
Dichtung	FPM

Technische Daten

Elektrischer Anschluss	Kabel
Leitungslänge	2 m
Werkstoff Kabelmantel	PVC
Aderquerschnitt	5 x 0.5 mm ²
Druckfestigkeit	100 bar
Prozessanschluss	M18 × 1.5 Innengewinde

LED Anzeige

LED	Farbe	Status	Beschreibung
LED 1	rot	an	Die Strömung ist ausgefallen oder der vorgegebene Sollwert ist unterschritten. Der Schaltausgang 1 ist nicht geschaltet.
LED 2	gelb	an	Der eingestellte Sollwert ist erreicht. Der Schaltausgang 1 ist geschaltet.
LED 3...6	grün	an	Der eingestellte Sollwert ist überschritten. Die Zahl der leuchtenden LEDs ist ein Maß für die relative Sollwertüberschreitung. Der Schaltausgang 1 ist geschaltet.

Montagehinweise

Montageadapter	Der Einbau der frei ausrichtbaren Strömungssensoren erfolgt über Montageadapter des Typs FCA-FCST. Der Adapter wird in ein T-Stück bzw. in eine Schweißmuffe eingeschraubt und je nach Typ gedichtet. Bei der Montage von Adaptern mit zylindrischem Gewinde ist grundsätzlich die beiliegende Dichtung zu verwenden (bspw. G1/4, G1/2, G3/4, etc.). Montageadapter mit NPT-Gewinde werden generell ohne Dichtung ausgeliefert (bspw. N1/2). Hier ist Hanf bzw. Teflonband zu verwenden. Mit der unverlierbar zwischen oberem Gehäuseteil und Konusabschnitt angebracht Überwurfmutter wird der Sensor anschließend im Adapter fixiert.
Einbauposition	Um potentielle Fehlinterpretationen durch Störgrößen zu minimieren, ist es empfehlenswert, den Sensor in einem Mindestabstand von 3 x di vor und 5 x di nach Krümmungen, Querschnittsänderungen, Ventilen, etc. zu positionieren. <ul style="list-style-type: none"> ■ Wird der Strömungskanal nicht komplett vom Medium durchströmt, wird empfohlen, den Sensor von unten zu montieren. ■ Sind Ablagerungen nicht auszuschließen, wird empfohlen, den Sensor seitlich zu montieren. Dabei ist zu beachten, dass sich Ablagerungen auch an der Sensorspitze bilden können, was das Überwachungsergebnis beeinflussen kann. Daher wird empfohlen, den Sensor in regelmäßigen Abständen zu reinigen und das damit verbundene Wartungsintervall entsprechend zu wählen. ■ Ist mit Blasenbildung zu rechnen, muss durch den Einbau sichergestellt sein, dass sich kein Luftpolster im Bereich der Sensorspitze befindet. ■ Sofern der Sensor in einer senkrechten Rohrleitungen montiert wird, wird empfohlen, den Sensor innerhalb der Steigleitung zu positionieren.
Gerichteter Einbau	Um das volle Leistungspotential des Sensors abzurufen, kann der Sensor gerichtet eingebaut werden. Insbesondere bei der Überwachung von schlecht wärmeleitenden Medien wie bspw. Öle, Flüssigkeiten mit hohen Feststoffanteilen, abrasive Medien, etc., in Prozessen mit schnellen Temperaturänderungen (K/min) sowie generell bei Komponenten mit analogem Ausgang ist auf den gerichteten Einbau des Sensors zu achten. Der gerichtete Einbau ist sichergestellt, sobald die effektive Strömungsrichtung der Applikation mit der auf dem Sensor vorhandenen Markierung Flow Direction übereinstimmt.

Einstellhinweise

Schaltausgänge	Strömungs-Abgleich bei ruhendem Medium	<ul style="list-style-type: none"> ■ Sensor in den Strömungskanal einbauen, das Gerät einschalten und Bereitschaftszeit abwarten. ■ Potenziometer S1 so einstellen, dass die rote LED gerade aufleuchtet. Bei zwei Strömungs-Schaltausgängen auch gültig für S2. ■ Beim Einsetzen der Strömung sollte mindestens eine grüne LED leuchten.
	Strömungs-Abgleich bei bewegtem Medium	<ul style="list-style-type: none"> ■ Sensor in den Strömungskanal einbauen, Strömung vorgeben und das Gerät einschalten. Bereitschaftszeit abwarten. ■ Potenziometer S1 so einstellen, dass eine oder zwei grüne LEDs leuchten. Bei zwei Strömungs-Schaltausgängen auch gültig für S2. ■ Beim Ausfall der Strömung muss die rote LED leuchten.