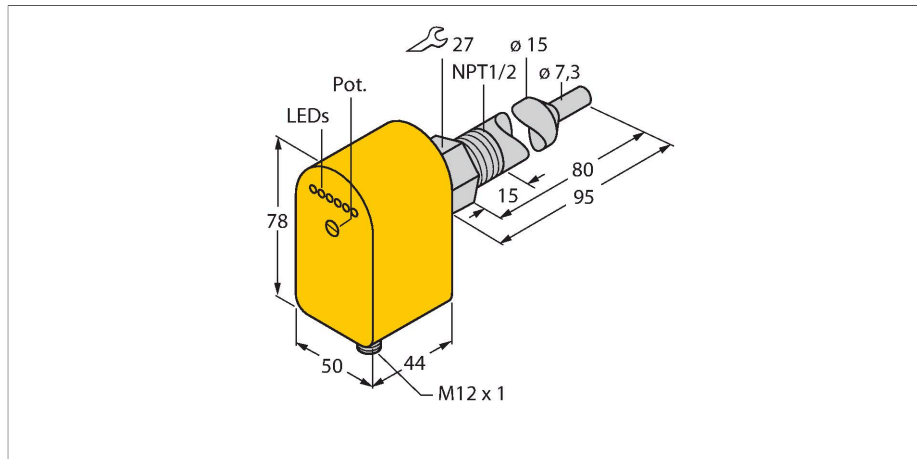


FCS-N1/2A4P-LIX-H1141/L080

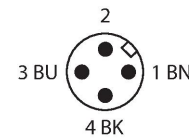
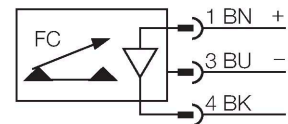
Strömungsüberwachung – Eintauchsensor mit integrierter Auswerteelektronik



Merkmale

- Sensor nur für Wasser
- kalorimetrische Funktionsweise
- Abgleich über Potentiometer
- Anzeige via LED-Kette
- Sensorlänge 80 mm
- DC 3-Draht, 21.6...26.4 VDC
- 4...20 mA Analogausgang
- Steckergerät, M12 x 1

Anschlussbild



Funktionsprinzip

Die Funktion der Eintauch-Strömungssensoren basiert auf dem thermodynamischen Prinzip. Der Messfühler wird um einige °C gegenüber dem Strömungsmedium aufgeheizt. Fließt das Medium an dem Fühler vorbei, so wird die in dem Fühler erzeugte Wärme abgeführt. Die sich einstellende Temperatur wird gemessen und mit der Medientemperatur verglichen. Aus der gewonnenen Temperaturdifferenz kann für jedes Medium der Strömungszustand abgeleitet werden. Somit überwachen TURCK Strömungssensoren zuverlässig und verschleißfrei die Strömung von flüssigen oder gasförmigen Medien.

Technische Daten

| | |
|-------------------------------------|--------------------------------|
| Ident-No. | 6871049 |
| Typ | FCS-N1/2A4P-LIX-H1141/L080 |
| Einbaubedingungen | Eintauchsensor |
| Arbeitsbereich Wasser | 1...150 cm/s |
| Bereitschaftszeit | typ. 8 s (2...15 s) |
| Einschaltzeit | typ. 2 s (1...15 s) |
| Ausschaltzeit | typ. 2 s (1...15 s) |
| Temperatursprung-Reaktionszeit | max. 12 s |
| Temperaturgradient | ≤ 250 K/min |
| Medientemperatur | -20...+80 °C |
| Betriebsspannung | 21.6...26.4 VDC |
| Ausgangsfunktion | Analogausgang |
| Kurzschlusschutz | ja |
| Verpolungsschutz | ja |
| Stromausgang | 4...20 mA |
| Bürde | 200...500 Ω |
| Schutzart | IP65 |
| Bauform | Eintauch |
| Gehäusewerkstoff | Kunststoff, PBT |
| Sensormaterial | Edelstahl, 1.4571 (AISI 316Ti) |
| Max. Anziehdrehmoment Gehäusemutter | 30 Nm |
| Elektrischer Anschluss | Steckverbinder, M12 x 1 |
| Druckfestigkeit | 100 bar |
| Prozessanschluss | 1/2" NPT |
| Strömungszustandsanzeige | LED-Kette, rot (1x), grün (5x) |
| LED-Anzeige | rot = 4 mA |

Technische Daten

1x grün > 4 mA
2x grün > 8 mA
3x grün > 12 mA
4x grün > 16 mA
5x grün = 20 mA

